

Reservedelskatalog for rustfri maskiner



Betjeningsvejledning og reservedelsliste for SBE/SR 90 Kapacitet 1500kg.

Walsted Truck A/S

Flexible solutions

Maskin nr.:



Type :SBE/SR 90	Beskrivelse : Oversigt reservedelslister (Rustfri) Description : Beschreibung : Übersicht Ersatzteillisten (Rostfrei)	Gruppe nr.: 900000R Group No : Gruppe nr. :
Oprettet : 10-08-2004 Establish : Errichtet :	Revideret : 20-03-2006 Revision : Revision :	Rev. nr. : Rev. no. Rev. nr.
		Side 1 Page Blatt

nr.	Benævnelse	oprettet d.	udgået d.
901400R	Motor-part		Motor-Chassis
901425R	Motor-plade		Motor Aufhang
901200R	Mastpart –slæde		Mast und Gabelträger
801520R	Styrestang		Deichselstange
802400R	Ståplatform		Standplattform
802301-2	El-diagram motorstyring		Stromlaufplan Motor
802302-1	El-diagram styrestang		Stromlaufplan Deichselstange
802303-2	El-diagram servostyring		Stromlaufplan Servo Lenkung
802304-2	El-diagram hydraulik		Stromlaufplan Hydraulik
902000R	Hydraulik diagram		Laufplan Hydraulik
902010	Pumpe		Pumpe
902020R	Ventilblok		Ventileblok
150398	Fordeler Box		Verteiler Box
Appendix 1	Farvekoder		Farbekoden

Type :SBE/SR 90	Beskrivelse : Oversigt reservedelstister (Rustfri) Description : Beschreibung : Übersicht Ersatzteillisten (Rostfrei)	Gruppe nr.: 900000R Group No : Gruppe nr. :
Oprettet : 10-08-2004 Establish : Errichtet :	Revideret : 20-03-2006 Revision : Revision :	Rev. nr. : Rev. no. Rev. nr.
		Side 1 Page Blatt

nr.	Benævnelse	oprettet d.	udgået d.
901400R	Motor-part		Motor-Chassis
901425R	Motor-plade		Motor Aufhang
900800R	Mastpart –slæde		Mast und Gabelträger
801520R	Styrestang		Deichselstange
802400R	Ståplattform		Standplattform
802301-2	El-diagram motorstyring		Stromlaufplan Motor
802302-1	El-diagram styrestang		Stromlaufplan Deichselstange
802303-2	El-diagram servostyring		Stromlaufplan Servo Lenkung
802304-2	El-diagram hydraulik		Stromlaufplan Hydraulik
902000R	Hydraulik diagram		Laufplan Hydraulik
902010	Pumpe		Pumpe
902020R	Ventilblok		Ventileblok
150398	Fordeler Box		Verteiler Box
Appendix 1	Farvekoder		Farbekoden

Type :SBE/SR 90 T	Beskrivelse : Oversigt reservedelslister (Rustfri) Description : Beschreibung : Übersicht Ersatzteillisten (Rostfrei)	Gruppe nr.: 900000R T i Group No : Gruppe nr. :
Oprettet : 20-10-2004 Establish : Errichtet :	Revideret : 08-12-2005 Revision : Revision :	Rev. nr. : Rev. no. Rev. nr.
		Side 1 Page Blatt

nr.	Benævnelse	oprettet d.	udgået d.
901400R	Motor-part	Motor-Chassis	
901425R	Motor-plade	Motor Aufhang	
900900R	Mast og gaffelslæde	Mast und Gabelträger	
801520R	Styrestang	Deichselstange	
802400R	Ståplatform	Standplattform	
802301-2	El-diagram motorstyring	Stromlaufplan Motor	
802302-1	El-diagram styrestang	Stromlaufplan Deichselstange	
802303-2	El-diagram servostyring	Stromlaufplan Servo Lenkung	
802304-2	El-diagram hydraulik	Stromlaufplan Hydraulik	
902003R	Hydraulik diagram	Laufplan Hydraulik	
902010	Pumpe	Pumpe	
902022R	Ventilblok	Ventileblock	
150398	Fordeler Box	Verteiler Box	
Appendix 1	Farvekoder	Farbekoden	

Type :SBE/SR 90 FF	Beskrivelse : Oversigt reservedelslister (Rustfri) Description : Beschreibung : Übersicht Ersatzteillisten (Rostfrei)	Gruppe nr.: 900000R FF i Group No : Gruppe nr. :
Oprettet : 20-10-2004 Establish : Errichtet :	Revideret : 20-03-2006 Revision : Revision :	Rev. nr. : Rev. no. Rev. nr.
		Side 1 Page Blatt

nr.	Benævnelse	oprettet d.	udgået d.
901400R	Motor-part		Motor-Chassis
901425R	Motor-plade		Motor Aufhang
901100R	Mastpart –slæde		Mast und Gabelträger
801520R	Styrestang		Deichselstange
802400R	Ståpltatform		Standplattform
802301-2	El-diagram motorstyring		Stromlaufplan Motor
802302-1	El-diagram styrestang		Stromlaufplan Deichselstange
802303-2	El-diagram servostyring		Stromlaufplan Servo Lenkung
802304-2	El-diagram hydraulik		Stromlaufplan Hydraulik
902002R	Hydraulik diagram		Laufplan Hydraulik
902010	Pumpe		Pumpe
902022R	Ventilblok		Ventileblok
150398	Fordeler Box		Verteiler Box
Appendix 1	Farvekoder		Farbekoden

Type :SBE/SR 90F	Beskrivelse : Oversigt reservedelslister (rustfri)	Gruppe nr.: 900000R
	Description :	Group No :
	Beschreibung :	Gruppe nr. :
Oprettet : 18-08-2004	Revideret : 20-03-2006	Rev. nr. :
Establish :	Revision :	Rev. no.
Errichtet :	Revision :	Rev. nr.
		Side 1
		Page
		Blatt

nr.	Benævnelse	oprettet d.	udgået d.
901400R	Motor-part		
901425R	Motor-plade		
901430R	Førerbeskyttelse		
901200R	Mastpart –slæde		
802410	Ståplatform førerbeskyttelse		
801520R	Styrestang		
802301-2	El diagram motorstyring		
802302-1	El-diagram styrestang		
802304-2	El-diagram hydraulik		
802303-2	El-diagram servostyring		
902000R	Hydraulik diagram		
902010	Pumpe	Pumpe	
902020R	Ventilblok	Ventileblok	
150398	Fordeler Box	Verteiler Box	
Appendix 1	Farvekoder		

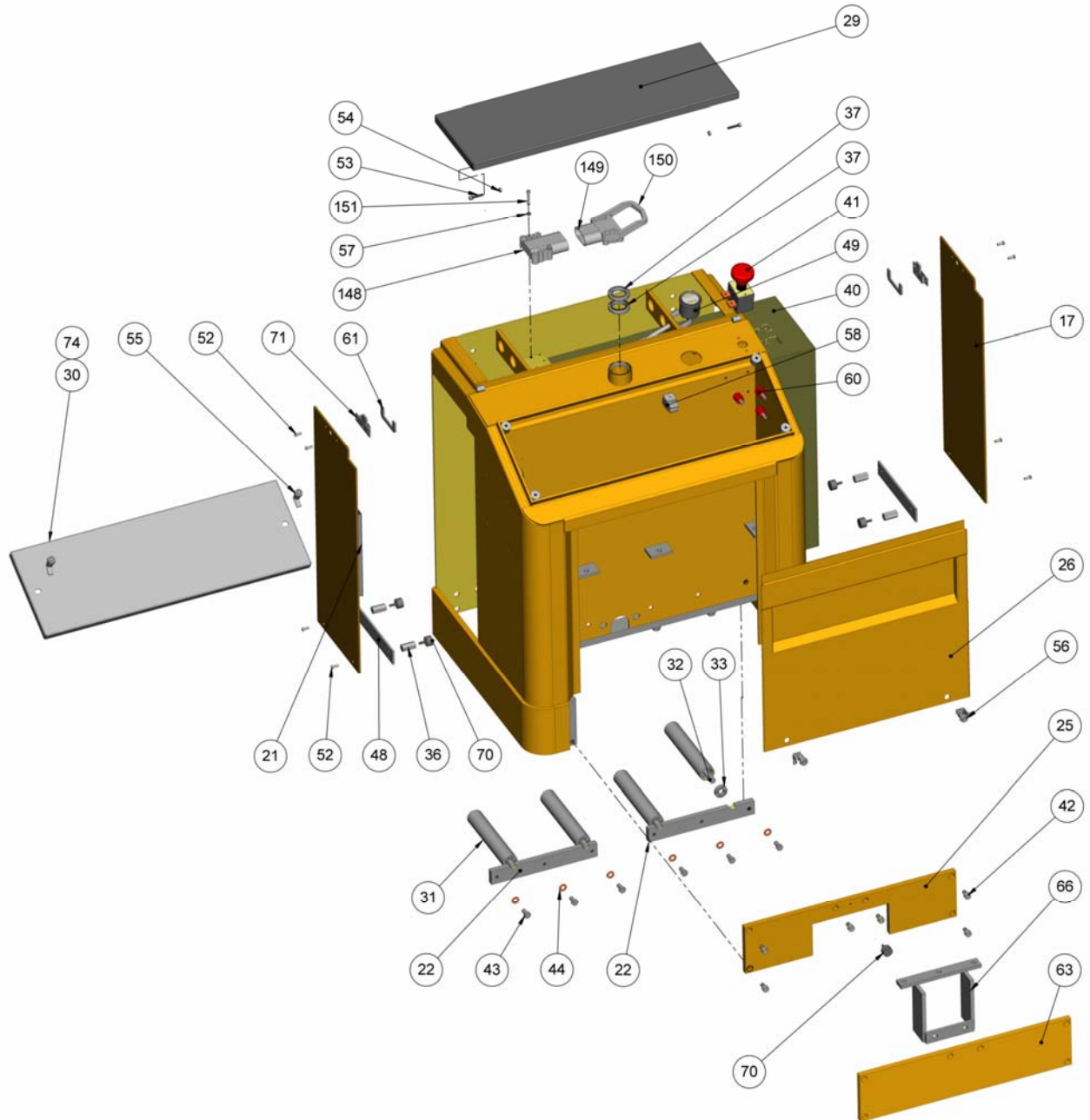
Type :SBE/SR 90 Stand in	Beskrivelse : Oversigt reservedelstister (rustfri) Description : Beschreibung :	Gruppe nr.: 900000R Group No : Gruppe nr. :
Oprettet : 18-08-2004 Establish : Errichtet :	Revideret : 20-03-2006 Revision : Revision :	Rev. nr. : Rev. no. Rev. nr.
		Side 1 Page Blatt

nr.	Benævnelse	oprettet d.	udgået d.
901400R	Motor-part		
901425R	Motor-plade		
901419R	Stand in beskyttelse		
901200R	Mastpart –slæde		
801520R	Styrestang		
802301-2	El diagram motorstyring		
802302-1	El-diagram styrestang		
802304-2	El-diagram hydraulik		
802305-2	El-diagram servostyring stand in		
902000R	Hydraulik diagram		
902010	Pumpe		Pumpe
902020R	Ventilblok		Ventileblok
150398	Fordeler Box		Verteiler Box
Appendix 1	Farvekoder		

Type :EHLR 95 - SBE/SR 90 – SBE/SIR 92	Beskrivelse : Motorpart (Rustfri) Description : Motor-Chassis Beschreibung : Motor-Chassis (Rostfrei)	Gruppe nr.: 901400R Group No : Gruppe nr. :
Oprettet : 10-08-2004 Establish : Errichtet :	Revideret : 31-07-2006 Revision : Revision :	Rev. nr. : Rev. no. Rev. nr.
		Side 1 Page Blatt

Pos.nr. Stk. Bestil. nr. Benævnelse oprettet d. udgået d.

Fra maskin nr 067480



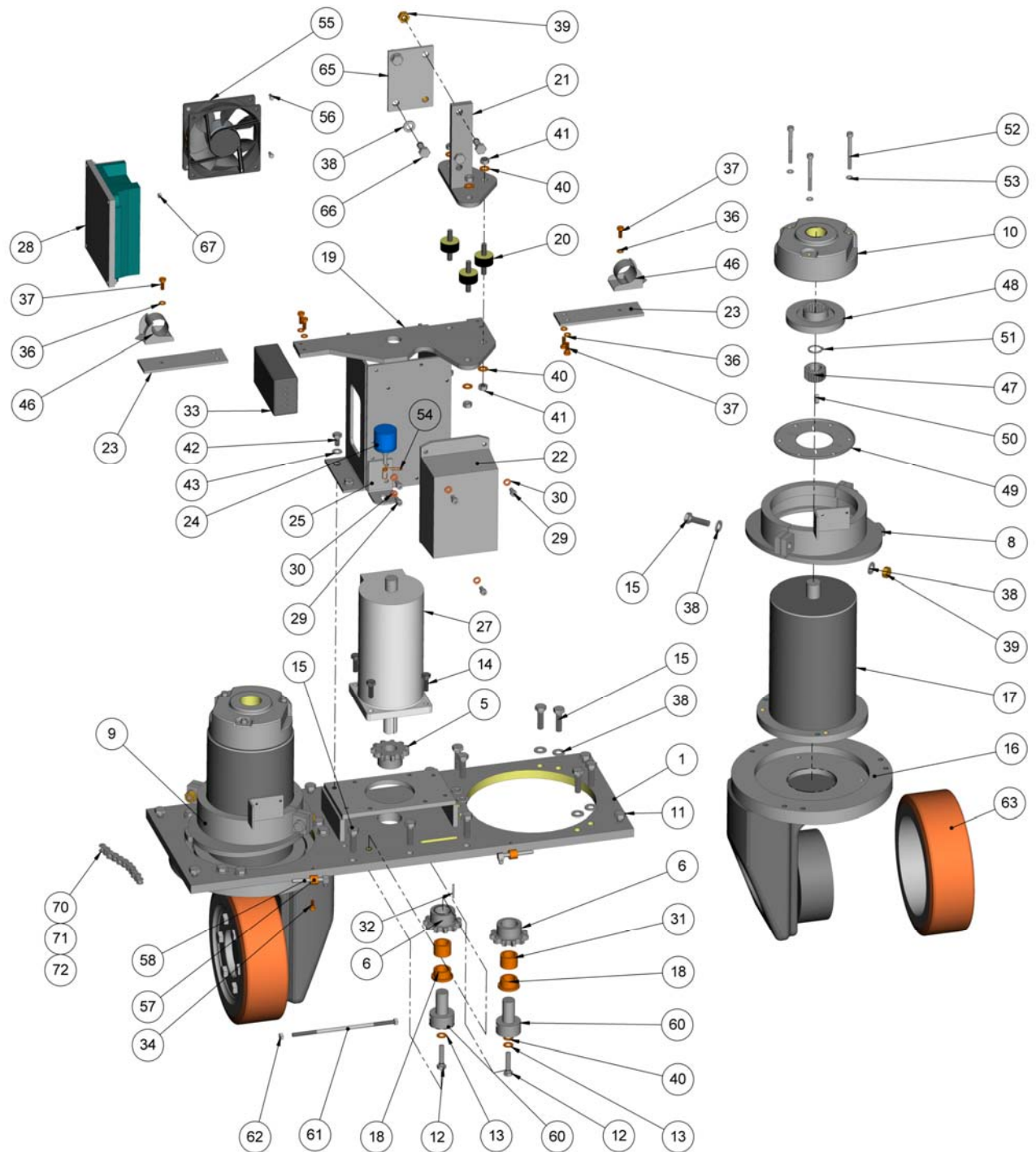
Type :EHLR 95 - SBE/SR 90 – SBE/SIR 92	Beskrivelse : Motorpart (Rustfri) Description : Motor-Chassis Beschreibung : Motor-Chassis (Rostfrei)	Gruppe nr.: 901400R Group No : Gruppe nr. :
Oprettet : 10-08-2004 Establish : Errichtet :	Revideret : 31-07-2006 Revision : Revision :	Rev. nr. : Rev. no. Rev. nr.
		Side 2 Page Blatt

Pos.nr.	Stk.	Bestil. nr.	Benævnelse	oprettet d.	udgået d.
	1	901401R	Motor chassis	Chassis	Chassis
17	1	801401-13R	Batterilåge, højre	Batteriedeckel, Recht	Battery cover
21	1	801401-19R	Batterilåge, venstre	Batteriedeckel, Links	Battery cover
22	2	901402R	Batteriskinne bagerst	Batterieschiene	Battery bar
25	1	901405R	Bagstykke (med platform)	Hinterstück (mit Plattform)	Rear section
26	1	901406R	Frontplade	Frontplatte	
29	1	901407R	Batterilåg	Batteriedeckel	Battery cover
30	1	901408R	Service låg	Service deckel	Service cover
31	4	801404-01R	Rør for batterirulle	Batterierolle	Battery roller
32	4	801404-02	Aksel for batterirulle	Achse für Batterierolle	Axle
33	8	100088R	Leje	Lager	Bearing
36	4	801414	Mellemstykke	Mittelstück	Middle piece
37	2	100099R	Leje	Lager	Bearing
40	1	SBE/SR 345	Batteri	Batterie	Battery
41	1	150275-2	Nødstop	Notausschalter	Emergency stop
42	6	110177R	Bolt	Bolz	Screw
43	6	110043R	Bolt	Bolz	Screw
44	6	112026R	Skive	Scheibe	Washer
48	2	801413R	Batteristop	Batteriestop	Battery bracket
49	1	150375	Accumeter	Batterieindikator	Accumeter
52	8	110212R	Skrue	Schraube	Screw
53	4	110128R	Bolt	Bolz	Screw
54	2	111004R	Møtrik	Mutter	Nut
55	2	190148	Lås	Schloss	Lock
55	1	190149	Nøgle	Schlüssel	Key
56	2	190147	Lås	Schloss	Lock
56	1	190149	Nøgle	Schlüssel	Key
57	2	112002R	Skive	Scheibe	Washer
58	2	150299K	Sikringsholder komplet	Sicherungshalter komplet	Fuse holder
60	3	150134A	Isolationsbolt	Isolatorbolz	Isolation
61	2	901416	Låsesikring	Schlossbeschlag	Lock protection
63	1	901404R	Bagstykke (uden platform)	Hinterstück (ohne Plattform)	Rear section
66	1	802408R	Motorplade afstiv.(u. platform)	Motorplatte Abstütz.	Motorplate
70	5	190130R	Dæmper	Dämpfer	Damper
71	2	190150R	Lås	Schloss	Lock
71	1	190151R	Nøgle	Schlüssel	Key
74	1	901408-1	Gummi liste	Gummi liste	Rubber list
148	1	150395	Ladestik	Ladestecker	Plug
149	1	150394	Ladestik	Ladestecker	Plug
150	1	150394-1	Håndtag for ladestik	Griff für Ladestecker	Handle
151	2	110157R	Skrue	Schraube	Screw

Type :EHLR95– SBE/SR90- SBE/SIR92	Beskrivelse : Motorplade (Rustfri) Description : Motor plate Beschreibung : Motor Aufhang (Rostfrei)	Gruppe nr.: 901425R Group No : Gruppe nr. :
Oprettet : 05-05-2004 Establish : Errichtet :	Revideret : 06-07-2006 Revision : Revision :	Rev. nr. : Rev. no. Rev. nr.
		Side 1 Page Blatt

Pos.nr. Stk. Bestil. nr. Benævnelse oprettet d. udgæt d.

Fra maskin nr.:067464

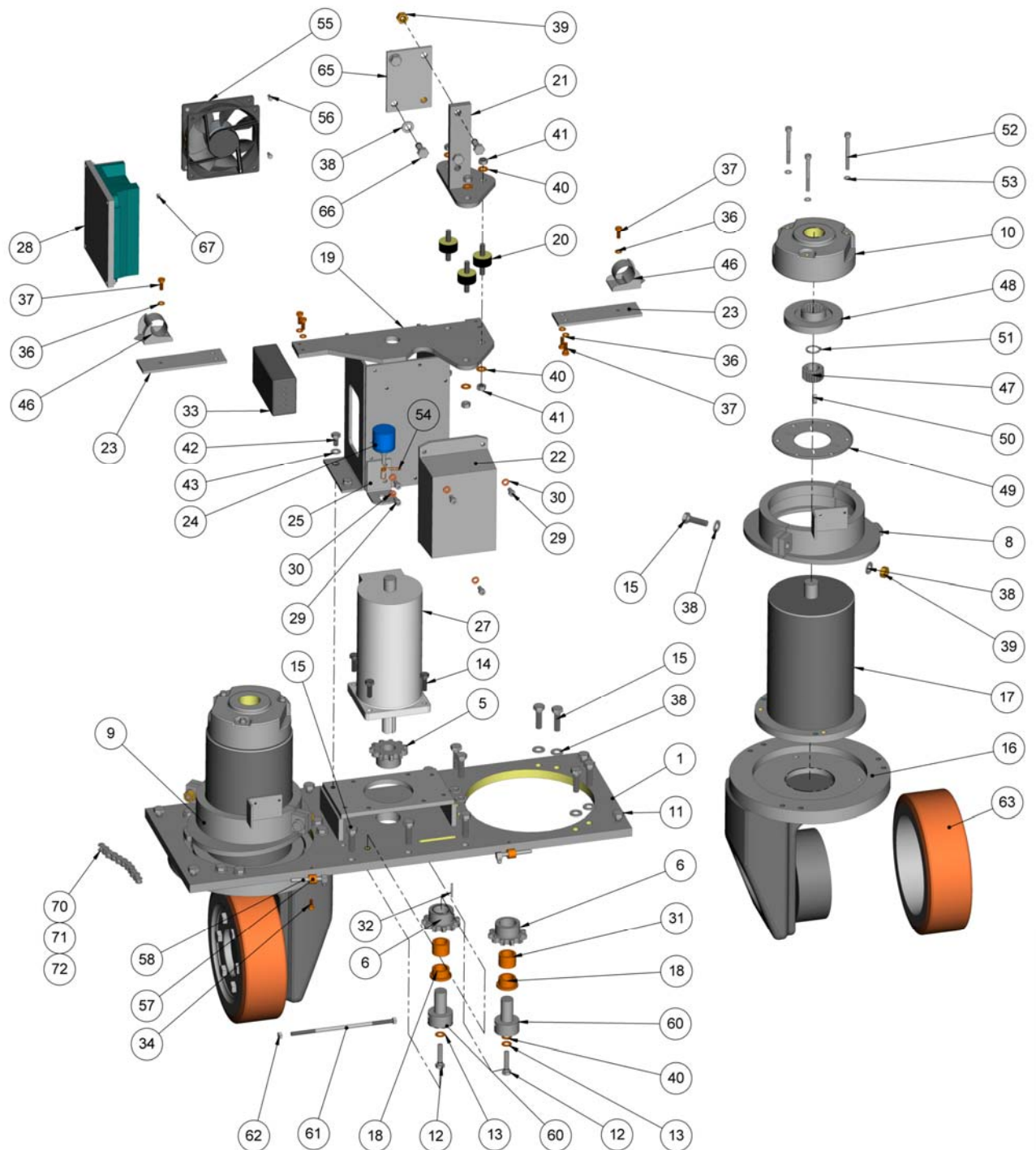


Type :EHLR95– SBE/SR90- SBE/SIR92	Beskrivelse : Motorplade (Rustfri) Description : Motor plate Beschreibung : Motor Aufhang (Rostfrei)	Gruppe nr.: 901425R Group No : Gruppe nr. :
Oprettet : 05-05-2004 Establish : Errichtet :	Revideret : 06-07-2006 Revision : Revision :	Rev. nr. : Rev. no. Rev. nr.
		Side 2 Page Blatt

Pos.nr.	Stk.	Bestil. nr.	Benævnelse	oprettet d.	udgået d.
1	1	901403R	Motorplade	Motorplatte	Motorplate
5	1	801403-08	Tandhjul for servo	Zahnrad für Servo-Lenkung	Sprocket
6	2	801403-09	Tandhjul for kædestrammer	Zahnrad für Kettenbespannung	Sprocket
8	1	801422	Kurveskive komplet, H	Kurvenscheibe, Recht	Cam disk
9	1	801423	Kurveskive komplet, V	Kurvenscheibe, Links	Cam disk
10	2	150141	Magnetbremse	Magnetbremse	Brake
11	6	110018R	Sætskrue	Schraube	Screw
12	2	110207R	Sætskrue	Schraube	Screw
13	2	112009R	Fjederskive	Scheibe	Washer
14	4	110060R	Sætskrue	Schraube	Screw
15	19	110042R	Sætskrue	Schraube	Screw
16	2	195004-1	Gearkasse	Getriebe	Gearbox
17	2	170010	Motor	Motor	Motor
	1	150397	Kul-sæt	Kohlenbürstensatz	Brushes
	2	195004	Drivenhed komplet	Getriebe Komplet	Drive unit
18	2	100053	Bøsning	Buchse	Bush
19	1	901411R	Pumpebeslag	Pumpenbeschlag	Pumpbracket
20	3	190142-2	Dæmper	Dämpfer	Absorber
21	1	901412R	Pumpebeslag	Pumpenbeschlag	Pumpbracket
22	1	150362-1	Motorstyring	Motorsteuerung	Motor controller
23	2	901413R	Holder	Halter	Clamp
24	1	150368-2	Potentiometer	Potentiometer	Resistor
25	1	901414R	Konsol for potentiometer	Konsole für Potentiometer	Fixtur
27	1	150368	Servomotor	Motor für Servo Lenkung	Power steering
28	1	150368-1	Styring for servomotor	Steuerung für Servo Lenkung	Controller
29	9	110094R	Bolt	Bolz	Screw
30	7	112002R	Skive	Scheibe	Washer
31	2	100051	Bøsning	Buchse	Bush
32	1	115032R	Stift	Stift	Pin
33	1	150398	Fordelerbox	Verteilerbox	Connectorbox
34	3	110125R	Bolt	Bolz	Screw
36	6	112013R	Fjederskive	Scheibe	Washer
37	6	110040R	Bolt	Bolz	Screw
38	22	112012R	Fjederskive	Scheibe	Washer
39	4	112026R	Skive	Scheibe	Washer
40	7	112005R	Skive	Scheibe	Washer
41	6	111001R	Møtrik	Mutter	Nut
42	4	110026R	Bolt	Bolz	Screw
43	4	112009R	Fjederskive	Scheibe	Washer
45	2	110054R	Bolt	Bolz	
46	2	190146	Rørholder	Rohrhalter	
47	2	150142	Nav for bremse	Nabe für Bremse	
48	2	150143	Bremseskive	Bremsenscheibe	
49	2	150143A	Friktionsskive	Frictionsscheibe	
50	2	118006	Pasfeder	Keil	
51	2	113000R	Låsering	Seegerring	
52	6	110123R	Bolt	Bolz	

Type : EHLR95– SBE/SR90– SBE/SIR92	Beskrivelse : Motorplade (Rustfri) Description : Motor plate Beschreibung : Motor Aufhang (Rostfrei)	Gruppe nr.: 901425R Group No : Gruppe nr. :
Oprettet : 05-05-2004 Establish : Errichtet :	Revideret : 06-07-2006 Revision : Revision :	Rev. nr. : Rev. no. Rev. nr.
		Side 3 Page Blatt

Pos.nr.	Stk.	Bestil. nr.	Benævnelse	oprettet d.	udgået d.
---------	------	-------------	------------	-------------	-----------



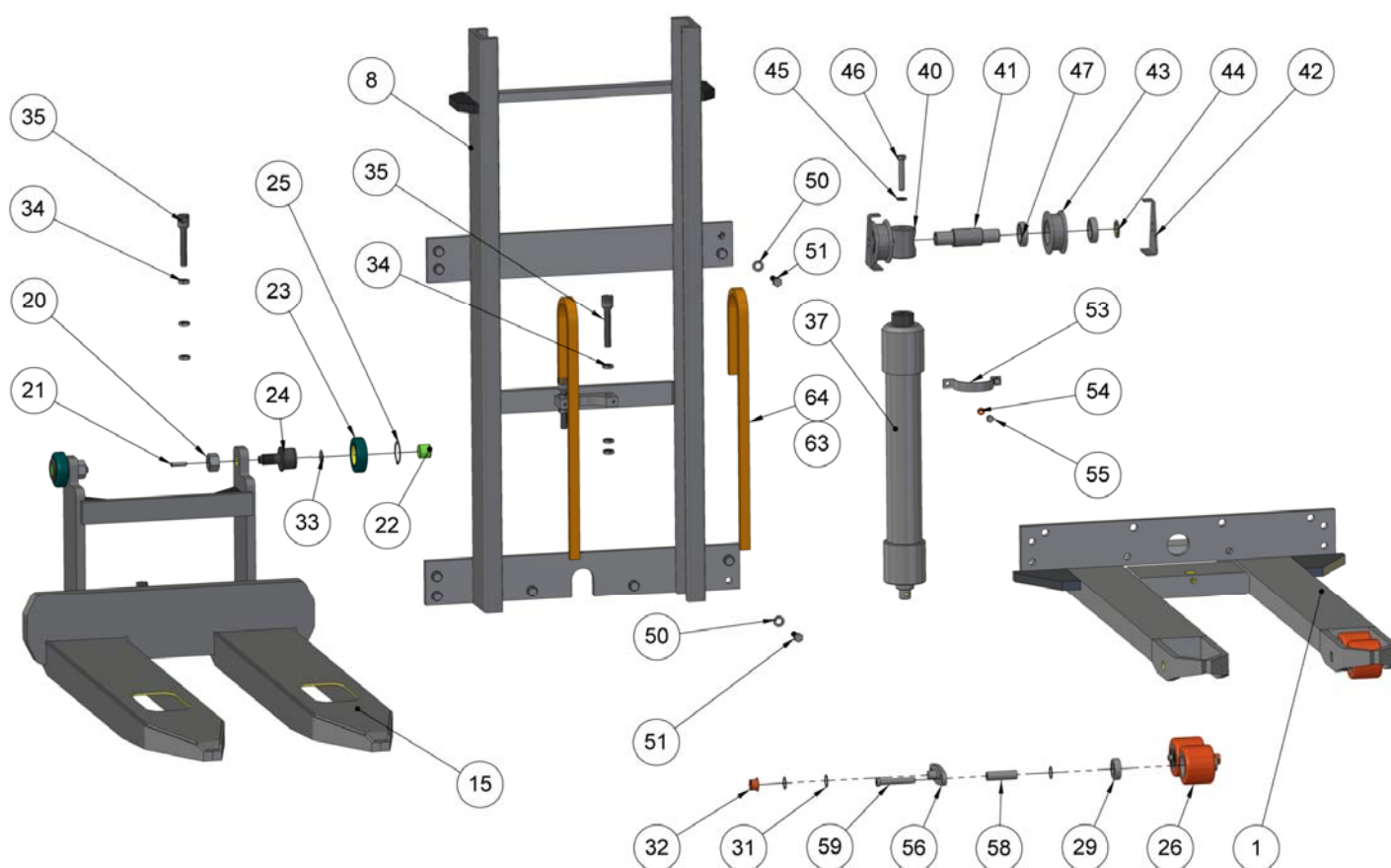
Type :EHLR95– SBE/SR90- SBE/SIR92	Beskrivelse : Motorplade (Rustfri) Description : Motor plate Beschreibung : Motor Aufhang (Rostfrei)	Gruppe nr.: 901425R Group No : Gruppe nr. :
Oprettet : 05-05-2004 Establish : Errichtet :	Revideret : 06-07-2006 Revision : Revision :	Rev. nr. : Rev. no. Rev. nr.
		Side 4 Page Blatt

Pos.nr.	Stk.	Bestil. nr.	Benævnelse	oprettet d.	udgået d.
53	6	112013-1R	Fjederskive	Scheibe	Washer
54	1	120030R	Fjeder	Feder	Spring
55	1	150354	Blæser	Bläser	Fan
56	2	110216R	Sætskrue	Schraube	Screw
57	2	150106	Bøjle	Bügel	Clip
58	1	190153	Smøresæt	Schmiersystem	Lubricator
60	2	801424R	Aksel for kædestyr	Achse	Shaft
61	1	801426	Gevindstykke		Thread
62	2	111027R	Møtrik	Mutter	Nut
63	2	180008	Drivhjul, vulkollan	Antriebsrad, Vulkollan	Driving wheel
63	2	180008C	Drivhjul, kisel	Antriebsrad, Besandete	Driving wheel
65	1	901410	Plade for EHL pumpe	Platte für EHL Pumpe	Bracket
66	4	110018R	Bolt	Bolz	Screw
67	4	111020R	Møtrik	Mutter	Nut
70	1	801403-10R	Kæde f.servostyring,	Kette für Servo Lenkung	Chain
71	4	140019R	Kædeled, lige	Kettenglied	Chain piece
72	1	140024R	Kædeled, forkrøbbet	Kettenglied, verkrüppelt	Chain piece

Type :SBE/SR 90	Beskrivelse : Mastpart-slæde (Rustfri)	Gruppe nr.: 900800R
	Description :	Group No :
	Beschreibung : Mast und Gabelträger (Rostfrei)	Gruppe nr. :
Oprettet : 11-04-2005	Revideret : 10-09-2008	Rev. nr. :
Establish :	Revision :	Rev. no.
Errichtet :	Revision :	Rev. nr.
		Side 1
		Page
		Blatt

Pos.nr. Stk. Bestil. nr. Benævneelse oprettet d. udgæet d.

Fra maskin nr. 067501



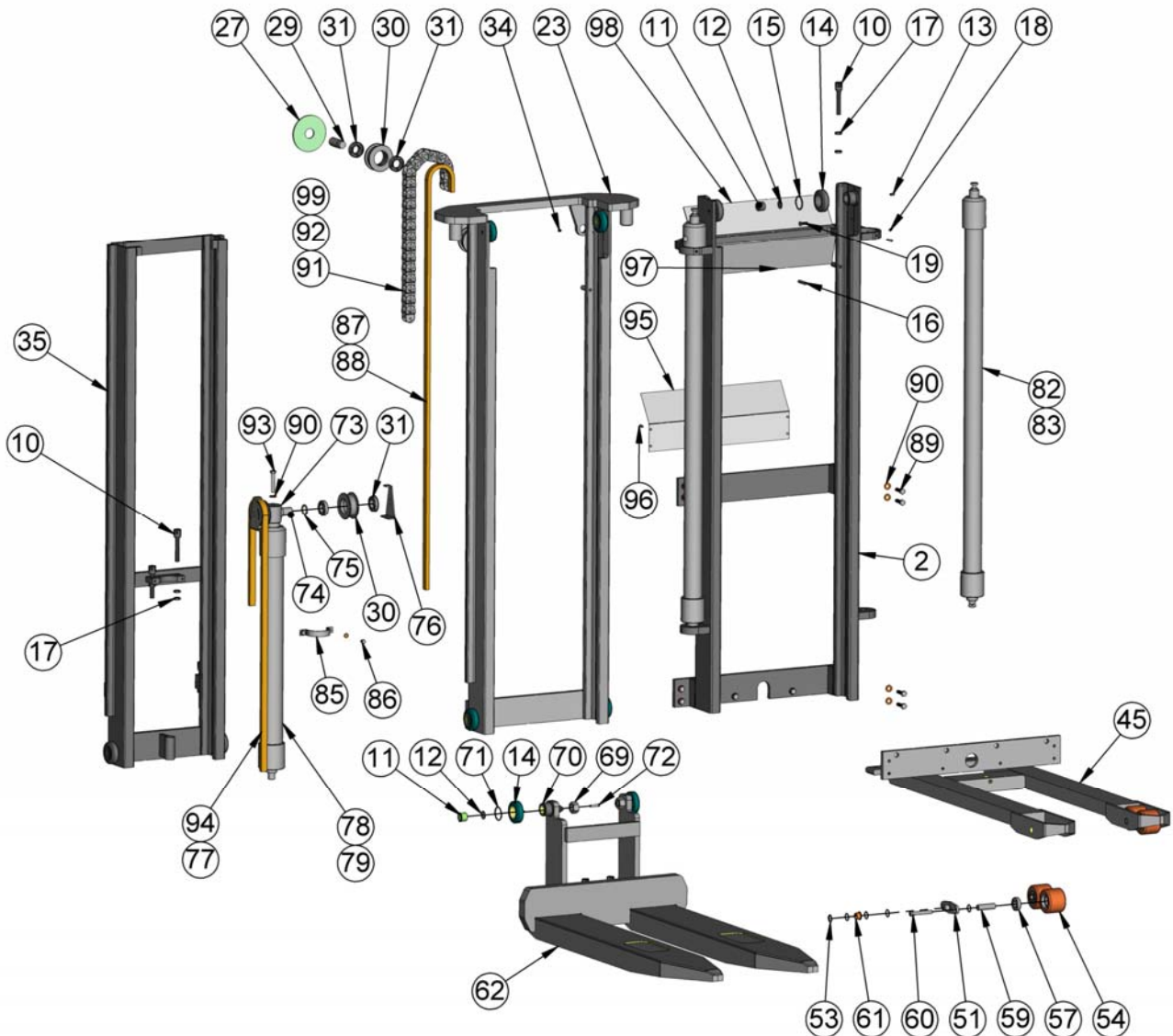
Type :SBE/SR 90	Beskrivelse : Mastpart-slæde (Rustfri) Description : Beschreibung : Mast und Gabelträger (Rostfrei)	Gruppe nr.: 900800R Group No : Gruppe nr. :
Oprettet : 11-04-2005 Establish : Errichtet :	Revideret : 10-09-2008 Revision : Revision :	Rev. nr. : Rev. no. Rev. nr.
		Side 2 Page Blatt

Pos.nr.	Stk.	Bestil. nr.	Benævnelse	oprettet d.	udgået d.
1	1	901250R	Støtteben	Stützbeine	
8	1	900800-01R	Simplexmast	Simplexmast	Mast
15	1	801251R	Gaffelslæde	Gabelträger	Fork part
20	4	111033R	Møtrik	Mutter	Nut
21	4	110165R	Pinolskrue	Schraube	Screw
22	4	801207	Maststyr	Führung	Guide
23	4	100101R	Leje	Lager	bearing
24	4	801205R	Lejetap	Lagerzapf	Pin
25	4	113001R	Låsering	Seegerring	Snapping
26	4	180003AR	Hjul-bogie	Tandem-räder	Bogie wheel
29	8	100068R	Leje	Lager	Bearing
31	16	112037R	Skive	Scheibe	Washer
32	4	100092	Bøsning	Buchse	Bush
33	4	801206R	Skive	Scheibe	Washer
34	12	111034R	Møtrik	Mutter	Nut
35	4	801217R	Kædebolt	Kettenbolz	Chainbolt
37	1	160238R	Cylinder	Zylinder	Cylinder
37	1	131043R	Pakningssæt	Dichtsatz	Seal
40	1	801208R	Holder for kæderulleaksel	Halter für Kettenrolle-achse	Chainroller support
41	1	801209R	Kæderulleaksel	Kettenrolle-achse	Chainroller shaft
42	2	801212R	Fingerbeskyttelse	Fingerschutz	Finger protection
43	2	801213R	Kæderulle	Kettenrolle	Chainroller
44	2	801211R	Afstandsskive	Scheibe	Washer
45	1	112005R	Skive	Scheibe	Washer
46	1	110208R	Bolt	Bolz	Screw
47	4	100005R	Leje	Lager	Bearing
50	10	112025R	Skive	Scheibe	Washer
51	10	110189R	Bolt	Bolz	Screw
53	1	801153R	Bøjle		Bracket
54	2	112005R	Skive	Scheibe	Washer
55	2	110025R	Bolt	Bolz	Screw
56	4	951317R	Boggiebeslag	Tandenträger	Bogiebracket
58	4	951319R	Afstandsrør	Achse	Shaft
59	4	110218R	Bolt	Bolz	Screw
63	2	140XXXR	Kæde	Kette	Chain
64	4	140034R	Split	Schlitz	Pin

Type :SBE/SR 90 T	Beskrivelse : Mastpart triplex (rustfri) Description : Beschreibung : Mast Triplex (Rostfrei)	Gruppe nr.: 900900R Group No : Gruppe nr. :
Oprettet : 27-09-2004 Establish : Errichtet :	Revideret : 19-06-2006 Revision : Revision :	Rev. nr. : Rev. no. Rev. nr.
		Side 1 Page Blatt

Pos.nr.	Stk.	Bestil. nr.	Benævnelse	oprettet d.	udgæt d.
---------	------	-------------	------------	-------------	----------

Fra maskin nr. 067501



Type :SBE/SR 90 T	Beskrivelse : Mastpart triplex (rustfri) Description : Beschreibung : Mast Triplex (Rostfrei)	Gruppe nr.: 900900R Group No : Gruppe nr. :
Oprettet : 27-09-2004 Establish : Errichtet :	Revideret : 19-06-2006 Revision : Revision :	Rev. nr. : Rev. no. Rev. nr.
		Side 2 Page Blatt

Pos.nr.	Stk.	Bestil. nr.	Benævnelse	oprettet d.	udgået d.
2	1	900901R	Ydermast	Mast	Mast
10	8	801217R	Kædebolt	Kettenbolz	Chainbolt
11	12	801207	Maststyr	Führung	Guide
12	12	801206R	Skive	Scheibe	Washer
13	8	110177R	Skruer	Schraube	Screw
14	10	100101R	Leje	Lager	Bearing
15	8	113001R	Låsering	Seegerring	Snapping
16	4	801219	Maststyr	Führung	Guide
17	18	111034R	Møtrik	Mutter	Nut
18	4	110198R	Pinolskrue	Schraube	Screw
19	2	110060R	Skruer	Schraube	Screw
23	1	900902R	Midtermast	Mittermast	mast
27	1	900905	Skive	Scheibe	Washer
29	2	900907	Aksel	Achse	Shaft
30	4	801213R	Kæderulle	Kettenrolle	Chainroller
31	8	100005R	Leje	Lager	Bearing
34	2	110205R	Pinolskrue	Schraube	Screw
35	1	900911R	Indermast	Innenmast	Mast
45	1	901250R	Støtteben	Stützbeine	
51	4	951317R	Boggiebeslag	Tandemtråger	Bogiebracket
53	16	112037R	Skive	Scheibe	Washer
54	4	180003AR	Hjul- bogie	Rolle	
57	8	100068R	Leje	Lager	Bearing
59	4	951319R	Afstandsør	Achse	Shaft
60	4	110218R	Skruer	Schraube	Screw
61	4	100092	Bøsning	Buchse	Bush
62	1	900951R	Gaffelslæde	Gabel Träger	Fork part
69	4	111033R	Møtrik	Mutter	Nut
70	4	801205R	Lejetap	Lager Zapf	Pin
71	4	113001R	Låsering	Seegerring	Snapping
72	4	110165R	Pinolskrue	Schraube	Screw
73	1	801208R	Holder for kæderulleaksler	Halter für Kettenrolle-achse	Chainroller support
74	1	801209R	Aksel	Achse	Shaft
75	2	801211R	Skive	Scheibe	Washer
76	2	801212R	Fingerbeskyttelse	Abdeckung	Finger protection
77	4	140034R	Split	Vorstecker	Pin
78	1	160XXXR	Cylinder	Zylinder	Cylinder
79	1	131043R	Pakningssæt	Reparatursatz	Seal

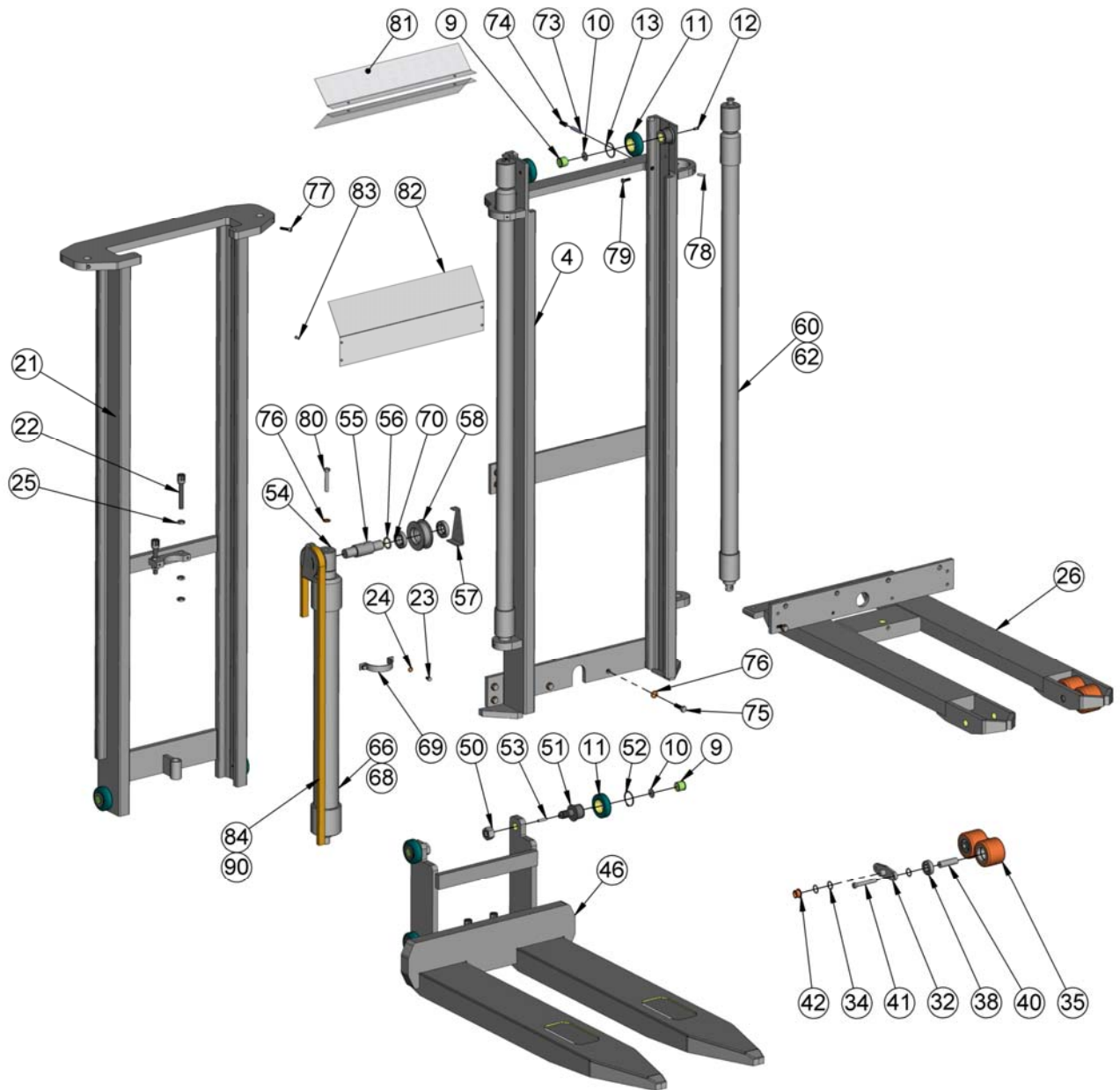
Type :SBE/SR 90 T	Beskrivelse : Mastpart triplex (rustfri) Description : Beschreibung : Mast Triplex (Rostfrei)	Gruppe nr.: 900900R Group No : Gruppe nr. :
Oprettet : 27-09-2004 Establish : Errichtet :	Revideret : 19-06-2006 Revision : Revision :	Rev. nr. : Rev. no. Rev. nr.
		Side 3 Page Blatt

Pos.nr.	Stk.	Bestil. nr.	Benævnelse	oprettet d.	udgået d.
82	2	160XXXR	Cylinder	Zylinder	Cylinder
83	2	131044R	Pakningssæt	Reparatursatz	Seal
85	1	900909	Bøjle	Bügel	Bracket
86	2	110025R	Skruer	Schraube	Screw
87	2	140XXXR	Kæde	Kette	Chain
88	4	140034R	Split	Vorstecker	Pin
89	10	110189R	Skruer	Schraube	Screw
90	11	112025R	Skive	Scheibe	Washer
91	1	170103	Ende for føringskæde	Stop für Führungskette	
92	1	170XXX	Føringskæde	Führungskette	
93	1	110208R	Skruer	Schraube	Screw
94	2	140XXXR	Kæde	Kette	Chain
95	1	901207	Fingerbeskyttelse	Schutzschirm	Finger protection
96	4	110212R	Bolt	Bolz	Screw
97	1	900916	Fingerbeskyttelse	Schutzschirm	Finger protection
98	1	900915	Fingerbeskyttelse	Schutzschirm	Finger protection
99	1	170102	Ende for føringskæde	Stop für Führungskette	

Type :SBE/SR 90 FF	Beskrivelse : Mastpart / gaffelslæde friløft (rustfri)	Gruppe nr.: 901100R
	Description :	Group No :
	Beschreibung : Mast / Gabelträger Freihub (Rostfrei)	Gruppe nr. :
Oprettet : 20-09-2004	Revideret :11-09-2006	Rev. nr. :
Establish :	Revision :	Rev. no.
Errichtet :	Revision :	Rev. nr.
		Side 1
		Page
		Blatt

Pos.nr. Stk. Bestil. nr. Benævnelse oprettet d. udgået d.

Fra maskin nr. 067501



Type :SBE/SR 90 FF	Beskrivelse : Mastpart / gaffelslæde friløft (rustfri)	Gruppe nr.: 901100R
	Description : Mast / Gabelträger Freihub (Rostfrei)	Group No :
	Beschreibung : Mast / Gabelträger Freihub (Rostfrei)	Gruppe nr. :
Oprettet : 20-09-2004	Revideret :11-09-2006	Rev. nr. :
Establish :	Revision :	Rev. no.
Errichtet :	Revision :	Rev. nr.
		Side 2
		Page
		Blatt

Pos.nr. Stk. Bestil. nr. Benævnelse oprettet d. udgået d.

4	1	901101R	Ydermast	Mast	Mast
9	8	801207	Maststyr	Führung	Guide
10	8	801206R	Skive	Scheibe	Washer
11	4	100101R	Leje	Lager	Bearing
12	4	110177R	Skruer	Schraube	Screw
13	4	113001R	Låsering	Seegerring	Snapping
21	1	801150R	Indermast	Innenmast	Mast
22	4	801217R	Kædebolt	Kettenbolz	Chainbolt
23	2	110025R	Skruer	Schraube	Screw
24	2	112005R	Skive	Scheibe	Washer
25	12	111034R	Møtrik	Mutter	Nut
26	2	901250R	Støtteben	Stützbeine	
32	4	951317R	Boggiebeslag	Tandemträger	Bogiebracket
34	24	112037R	Skive	Scheibe	Washer
35	4	180003AR	Hjul-bogie	Tandem-räder	
38	8	100068R	Leje	Lager	Bearing
40	4	951319R	Afstandsør	Achse	Shaft
41	4	110218R	Bolt	Bolzen	Screw
42	4	100092	Bøsning	Buchse	Bush
46	1	801251R	Gaffelslæde	Gabelträger	Fork part
50	4	111033R	Møtrik	Mutter	Nut
51	4	801205R	Lejetap	Lager Zapf	Pin
52	4	113001R	Låsering	Seegerring	Snapping
53	4	110165R	Skruer	Schraube	Screw
54	1	801208R	Holder for kæderulleaksler	Halter für Achse	Chainroller support
55	1	801209R	Kæderulleaksler	Achse	Shaft
56	2	801211R	Skive	Scheibe	Washer
57	2	801212R	Fingerbeskyttelse	Abdeckung	Finger protection
58	2	801213R	Kæderulle	Kettenrolle	Chainroller
60	2	160XXXR	Cylinder	Zylinder	Cylinder
62	2	131038R	Pakningssæt	Reparatursatz	Seal
66	1	160XXXR	Cylinder	Zylinder	Cylinder
68	1	131037R	Pakningssæt	Reparatursatz	Seal
69	1	801103R	Bøjle	Bügel	Bracket
70	4	100005R	Leje	Lager	Bearing
73	2	801219	Maststyr	Führung	Guide
74	2	110150R	Pinolskrue	Schraube	Screw
75	10	110189R	Skruer	Schraube	screw

Type :SBE/SR 90 FF	Beskrivelse : Mastpart / gaffelslæde friløft (rustfri) Description : Beschreibung : Mast / Gabelträger Freihub (Rostfrei)	Gruppe nr.: 901100R Group No : Gruppe nr. :
Oprettet : 20-09-2004 Establish : Errichtet :	Revideret :11-09-2006 Revision : Revision :	Rev. nr. : Rev. no. Rev. nr.
		Side 3 Page Blatt

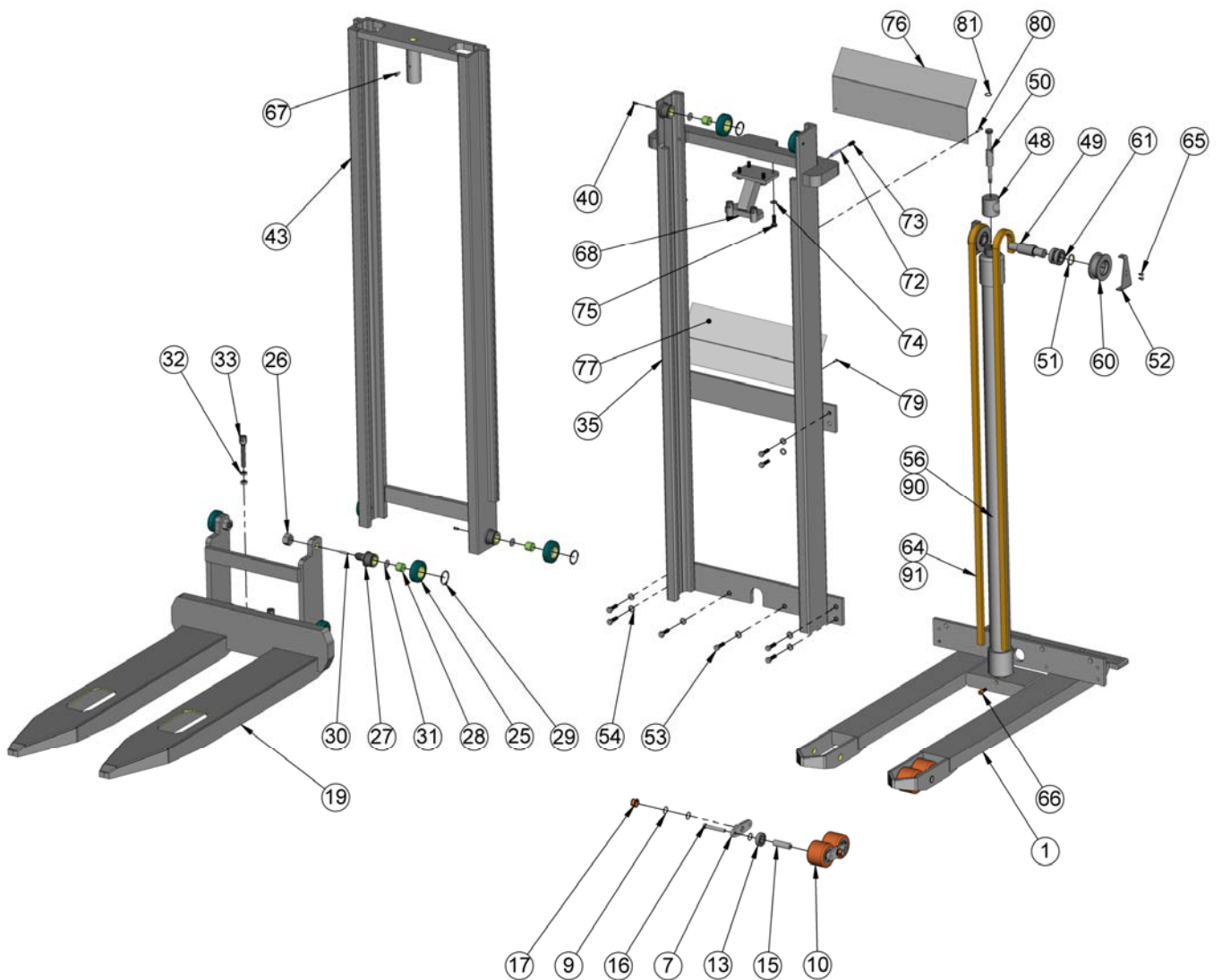
Pos.nr. Stk. Bestil. nr. Benævnelse oprettet d. udgået d.

76	11	112025R	Skive	Scheibe	Washer
77	2	110037R	Pinolskrue	Schraube	Screw
78	4	110198R	Pinolskrue	Schraube	Screw
79	2	110060R	Skruer	Schraube	Screw
80	1	110208R	Skruer	Schraube	Screw
81	2	801104	Fingerbeskyttelse	Schutzschirm	Finger protection
82	1	901207	Fingerbeskyttelse	Schutzschirm	Finger protection
83	4	110212R	Bolt	Bolz	Screw
84	1	140XXXR	Kæde	Kette	Chain
90	4	140034	Split	Vorstecke	Pin

Type :SBE/SR 90	Beskrivelse : Mastpart-slæde (Rustfri) Description : Beschreibung : Mast und Gabelträger (Rostfrei)	Gruppe nr.:901200R Group No : Gruppe nr. :
Oprettet : 10-08-2004 Establish : Errichtet :	Revideret : 05-09-2006 Revision : Revision :	Rev. nr. : Rev. no. Rev. nr.
		Side 1 Page Blatt

Pos.nr. Stk. Bestil. nr. Benævnelse oprettet d. udgæet d.

Fra maskin nr. 067501



Type :SBE/SR 90	Beskrivelse : Mastpart-slæde (Rustfri) Description : Beschreibung : Mast und Gabelträger (Rostfrei)	Gruppe nr.:901200R Group No : Gruppe nr. :
Oprettet : 10-08-2004 Establish : Errichtet :	Revideret : 05-09-2006 Revision : Revision :	Rev. nr. : Rev. no. Rev. nr.
		Side 2 Page Blatt

Pos.nr.	Stk.	Bestil. nr.	Benævnelse	oprettet d.	udgæet d.
1	2	901250R	Støtteben	Stützbeine	
7	4	951317R	Boggiebeslag	Tandemtråger	Bogiebucket
9	16	112037R	Skive	Scheibe	Washer
10	4	180003AR	Hjul-bogie	Tandem-råder	
13	8	100068R	Leje	Lager	Bearing
15	4	951319R	Afstandsrør	Achse	Shaft
16	4	110218R	Bolt	Bolz	Screw
17	4	100092	Bøsning	Buchse	Bush
19	2	801251R	Gaffelslæde	Gabeltråger	Fork part
25	8	100101R	Leje	Lager	Bearing
26	4	111033R	Møtrik	Mutter	Nut
27	4	801205R	Lejetap	Lagerzapf	Pin
28	8	801207	Maststyr	Führung	Guide
29	6	113001R	Låsering	Seegerring	Snapping
30	4	110165R	Pinolskrue	Schraube	Screw
31	8	801206R	Skive	Scheibe	Washer
32	6	111034R	Møtrik	Mutter	Nut
33	2	801217R	Kædebolt	Kettenbolz	Chainbolt
35	1	901202R	Ydermast	Aussenmast	Mast
40	4	110177R	Skrue	Schraube	Screw
43	1	801203R	Indermast	Innenmast	Mast
48	1	801208R	Holder for kæderulleaksel	Halter für Kettenrolle-achse	Chainroller support
49	1	801209R	Kæderulleaksel	Kettenrolle-achse	Chainroller shaft
50	1	801210R	Cylinderstyr	Zylinderkonsole	Cylinder guide
51	2	801211R	Skive	Scheibe	Screw
52	2	801212R	Fingerbeskyttelse	Fingerschutz	Finger protection
53	4	110189R	Bolt	Bolz	Screw
54	16	112025R	Skive	Scheibe	Washer
55	6	110237R	Bolt	Bolz	Screw
56	1	160XXXR	Cylinder	Zylinder	Cylinder
57	10	111028R	Møtrik	Mutter	Nut
60	2	801213R	Kæderulle	Kettenrolle	Chainroller
61	4	100005R	Leje	Lager	Bearing
64	2	140XXXR	Kæde	Kette	Chain
65	4	110054R	Bolt	Bolz	Screw
66	1	110067R	Bolt	Bolz	Screw
67	1	110022R	Bolt	Bolz	Screw
68	1	801202-05R	Kædeboltebeslag	Kettenbolzbeschlag	Chainbolt support
72	2	801219	Maststyr	Führung	Mast guide

Type :SBE/SR 90	Beskrivelse : Mastpart-slæde (Rustfri) Description : Beschreibung : Mast und Gabelträger (Rostfrei)	Gruppe nr.:901200R Group No : Gruppe nr. :
Oprettet : 10-08-2004 Establish : Errichtet :	Revideret : 05-09-2006 Revision : Revision :	Rev. nr. : Rev. no. Rev. nr.
		Side 3 Page Blatt

Pos.nr.	Stk.	Bestil. nr.	Benævnelse	oprettet d.	udgået d.
73	2	110150R	Bolt	Bolz	screw
74	4	112011R	Skive	Scheibe	Washer
75	4	110135R	Bolt	Bolz	Screw
76	1	901205	Fingerbeskyttelse	Schutzschirm	Finger protector
77	1	901207	Fingerbeskyttelse	Schutzschirm	Finger protector
79	4	110212R	Bolt	Bolz	Screw
80	2	110196R	Bolt	Bolz	Screw
81	1	130007	O-ring	Dichtung	
90	1	131043R	Pakningssæt	Dichsatz	Seal
91	4	140034R	Split	Schlitz	Pin

Type :EHL 95 - SBE/S 90 – SBE/SI 92	Beskrivelse : Stand in beskyttelse (rustfri) Description : Beschreibung :	Gruppe nr.: 901419R Group No : Gruppe nr. :
Oprettet : 31-08-04 Establish : Errichtet :	Revideret : Revision : Revision :	Rev. nr. : Rev. no. Rev. nr.
		Side 2 Page Blatt

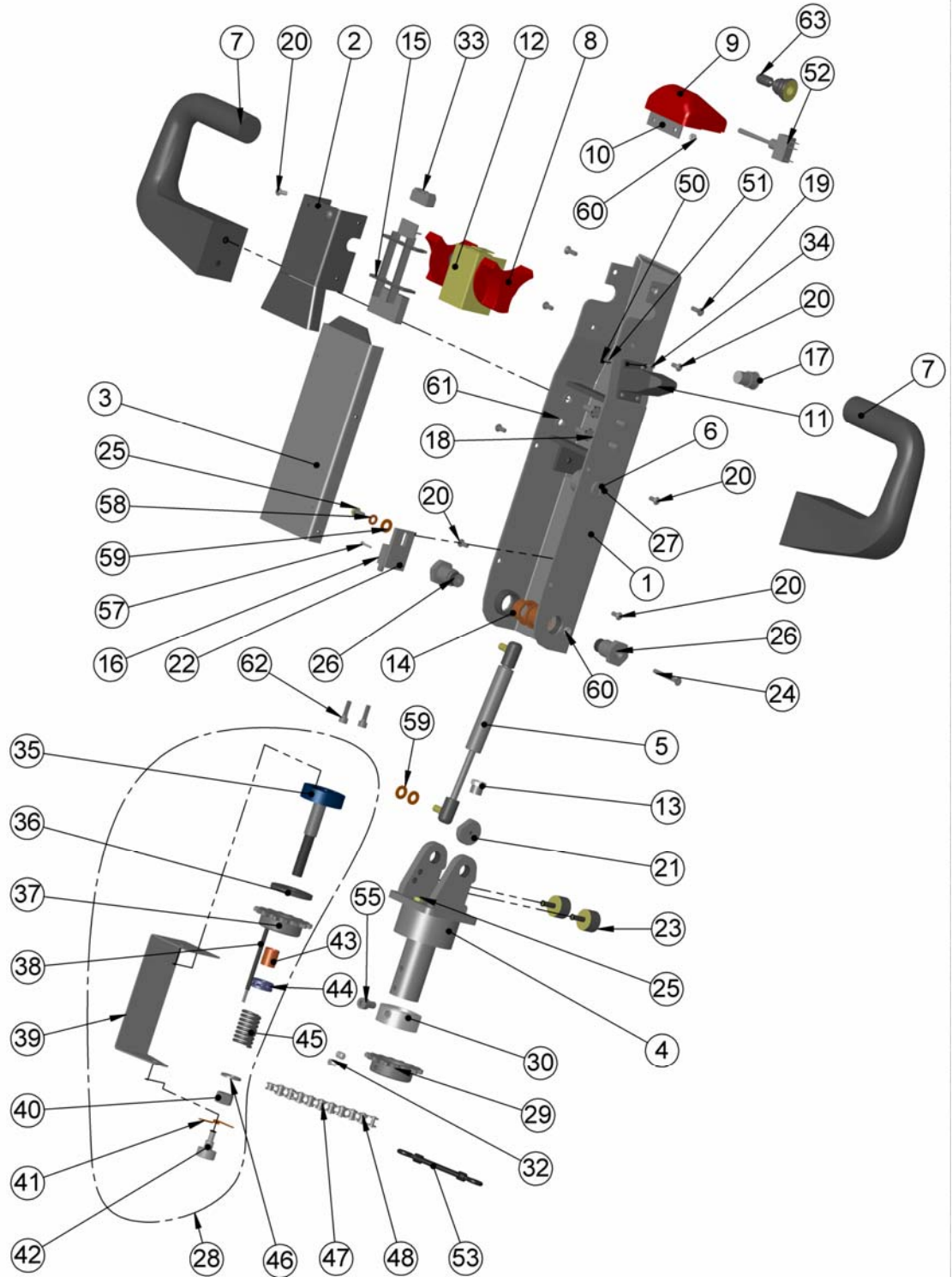
Pos.nr.	Stk.	Bestil. nr.	Benævnelse	oprettet d.	udgået d.
1	1	901420R	Stand in beskyttelse	Stand in	Stand in
8	1	901421R	Plade f. platform	Topplate	Topplate
10	1	901422R	Konsol	Konsole	Bracket
14	2	901423R	Aksel	Welle	Shaft
15	1	901424	Ergomåtte	Matte für platform	Lining
16	2	190130R	Dæmper	Dämpfer	Absorber
17	6	110077R	Bolt	Bolzen	Screw
18	8	112026R	Skive	Scheibe	Washer
19	2	111026R	Møtrik	Mutter	Nut
20	4	100092	Bøsning	Buchse	Bush
21	3	110177R	Bolt	Bolzen	Screw
22	2	110150R	Pinolskrue	Schraube	Screw
27	1	110162R	Bolt	Bolzen	Screw
28	1	112009R	Skive	Scheibe	Washer
29	1	110165R	Pinolskrue	Schraube	Screw
30	1	111001R	Møtrik	Mutter	Nut
32	1	150365	Gasdæmper	Gasdämpfer	Absorber

Type :SBE/SR 90 / SBE/SIR 92	Beskrivelse : Styrestang kort/lang (Rustfri) Description : Beschreibung : Deichselstange Kurz/Lang (Rostfrei)	Gruppe nr.: 801520R Group No : Gruppe nr. :
Oprettet : 26-03-2004 Establish : Errichtet :	Revideret : 04-03-2006 Revision : Revision :	Rev. nr. : Rev. no. Rev. nr.
		Side 2 Page Blatt

Pos.nr.	Stk.	Bestil. nr.	Benævnelse	oprettet d.	udgæet d.
1	1	801521R	Overdel, kort	Oberteil, kurz	Top cover
1	1	801531R	Overdel, lang	Oberteil, Lang	Top cover
2	1	801522R	Bundstykke	Unterteil	Cover
3	1	801523R	Låg, kort	Deckel, kurz	Cover
3	1	801532R	Låg, lang	Deckel, lang	Cover
4	1	801524R	Konsol for styrestang	Konsole für Deichselstange	Bracket
5	1	150241-1	Dæmper, kort	Dämpfer, kurz (mit Plattform)	Absorber
5	1	150241-5	Dæmper, lang	Dämpfer, lang (ohne Plattform)	Absorber
6	1	150376-4	Nøgle SBE/SR 90	Schlüssel SBE/SR 90	Key SBE/SR 90
	1	150376-14	Nøgle EHLR 95	Schlüssel EHLR 95	Key EHLR 95
7	2	150376-5	Håndtag	Griff	Handle
8	2	150376-2	Fingervinge	Muldengriff	Finger control
9	1	150376-6	Mavekontakt, plast	Pralltaste	Belly bottom
10	1	150376-9	Vinkelbeslag for mavekontakt	Beschlag für Pralltaste	Bracket
11	1	150377	Joystik for løft/sænk	Joystick für Heben/Senken	Joystick
12	1	150376-1	Potentiometer	Potentiometer	Resistor
13	1	190156	Gummitylle	Gummiführung	Rubber bush
14	2	100092	Bøsning	Buchse	Bush
15	1	150376-7	Plastbeslag for mikrokontakt	Beschlag für Mikrokontakt	Bracket
16	1	150232	Mikrokontakt	Mikrokontakt	Microswitch
17	1	150386	Hornkontakt	Hubetaster	Horn
18	4	110026R	Sætskrue	Schraube	Screw
19	2	110003R	Bolt	Bolz	Screw
20	8	110209R	Skruer	Schraube	Screw
21	1	801529	Kurveskive	Kurvenscheibe	Cam
22	1	641510	Beslag for mikrokontakt	Beschlag für Mikrokontakt	Bracket
23	2	190130R	Vibrationsdæmper	Dämpfer	Absorber
24	1	110213R	Bolt	Bolz	Screw
25	3	110054R	Bolt	Bolz	Screw
26	2	801527	Lejebolt med hul	Lagerbolz	Screw
27	1	150376-3	Nøglekontakt SBE/SR 90	Schlüsselschalter SBE/SR 90	Key switch
	1	150376-13	Nøglekontakt EHLR 95	Schlüsselschalter EHLR 95	Key switch
28	1	801504KR	Justerbar bremse	Bremse	Brake
29	1	801514	Tandhjul for styr	Zahnrad	Sprocket
30	1	801503R	Rør for stop	Rohr für Stop	Tube
32	2	110205R	Pinolskrue	Schraube	Screw
33	1	150376-8	Kontakt for mavekontakt	Kontakte für Pralltaste	Switch
34	4	110217R	Skruer	Schraube	Screw
35	1	801506	Aksel for bremse	Achse für Bremse	Shaft
36	1	190143	Bremseskive	Bremsescheibe	Brakepad
37	1	801505	Tandhjul	Zahnrad	Sprocket
38	1	801512	Pind for potentiometer	Stab für Potentiometer	Connector
39	1	801513	Holder	Halter	Clip
40	1	111028R	Låsemøtrik	Mutter	Nut
41	1	120030R	Fjeder	Feder	Spring
42	1	150368-3	Potentiometer	Potentiometer	Resistor
43	1	100094	Bøsning	Buchse	Bush
44	1	100098R	Leje	Lager	Bearing
45	1	120015R	Fjeder	Feder	Spring

Type :SBE/SR 90 / SBE/SIR 92	Beskrivelse : Styrestang kort/lang (Rustfri) Description : Beschreibung : Deichselstange Kurz/Lang (Rostfrei)	Gruppe nr.: 801520R Group No : Gruppe nr. :
Oprettet : 26-03-2004 Establish : Errichtet :	Revideret : 04-03-2006 Revision : Revision :	Rev. nr. : Rev. no. Rev. nr.
		Side 3 Page Blatt

Pos.nr. Stk. Bestil. nr. Benævnelse oprettet d. udgæet d.



Type :SBE/SR 90 / SBE/SIR 92	Beskrivelse : Styrestang kort/lang (Rustfri) Description : Beschreibung : Deichselstange Kurz/Lang (Rostfrei)	Gruppe nr.: 801520R Group No : Gruppe nr. :
Oprettet : 26-03-2004 Establish : Errichtet :	Revideret : 04-03-2006 Revision : Revision :	Rev. nr. : Rev. no. Rev. nr.
		Side 4 Page Blatt

Pos.nr. Stk. Bestil. nr. Benævnelse oprettet d. udgået d.

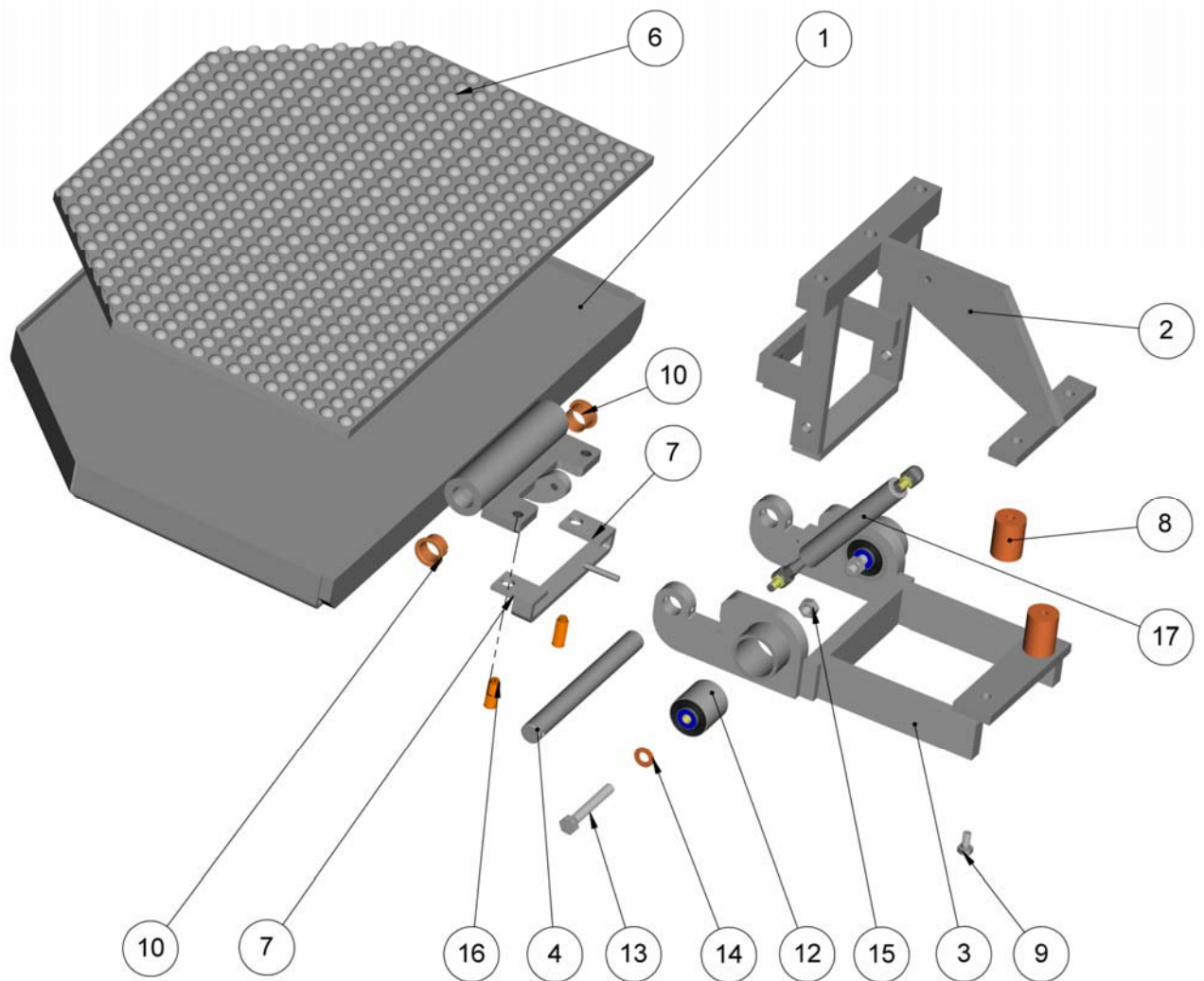
46	1	112025R	Skive	Scheibe	Washer
47	1	801505-01R	Kæde f. styrestang, komplet	Kette für Deichselstange, komplet	Chain
48	2	140022R	Kædeled	Kettenglied	Chain link
50	4	111003R	Møtrik	Mutter	Nut
51	4	112017R	Skive	Scheibe	Washer
52	1	150363-1	Kontakt løft/sænk (Basisløft)	Kontakt Heben/Senken (Basishub)	Switch
53	1	190155	Bardun strammer	Ketten spanner	Connector
54	1	150223	Kabel for styrestang	Kabel für Deichselstange	Cable
55	1	110022R	Skruer	Schraube	Screw
56	1	801533	Plade for kontakt EHLR95	Platte für Kontakt EHLR95	Bracket
57	2	110179R	Skruer	Schraube	Screw
58	1	112002R	Skive	Scheibe	Screw
59	3	112005R	Skive	Scheibe	Screw
60	3	111031R	Møtrik	Mutter	Nut
61	4	112009R	Skive	Scheibe	Washer
62	2	110033R	Skruer	Schraube	Screw
63	1	150363-2	Gummihætte	Gummikappe	Rubber cap

Type :EHLR 95 - SBE/SR 90 – SBE/SIR 92	Beskrivelse : Ståplatform (Rustfri) Description : Stand on platform Beschreibung : Standplattform (Rostfrei)	Gruppe nr.: 802400R Group No : Gruppe nr. :
Oprettet : 19-03-2004 Establish : Errichtet :	Revideret : Revision : Revision :	Rev. nr. : Rev. no. Rev. nr.
		Side 1 Page Blatt

Pos.nr. Stk. Bestil. nr. Benævnelse

oprettet d.

udgæet d.

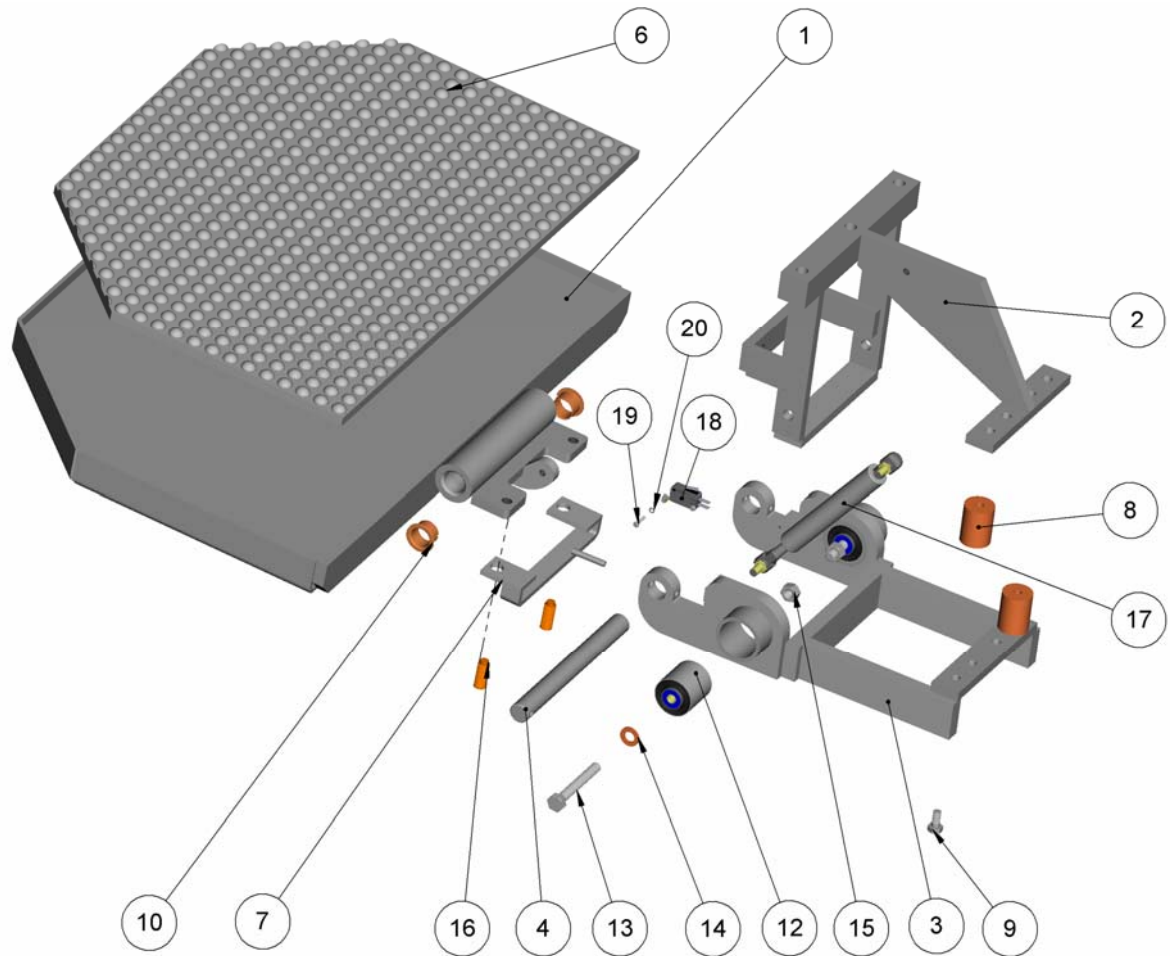


Type :EHLR 95 - SBE/SR 90 – SBE/SIR 92	Beskrivelse : Ståplatform (Rustfri) Description : Stand on platform Beschreibung : Standplattform (Rostfrei)	Gruppe nr.: 802400R Group No : Gruppe nr. :
Oprettet : 19-03-2004 Establish : Errichtet :	Revideret : Revision : Revision :	Rev. nr. : Rev. no. Rev. nr.
		Side 2 Page Blatt

Pos.nr.	Stk.	Bestil. nr.	Benævnelse	oprettet d.	udgået d.
1	1	802401R	Plattform	Plattform	Plate
2	1	802402R	Konsol for ståplatform	Konsole für Plattform	Bracket
3	1	802403R	Ophæng for platform	Aufhang für Plattform	Suspension
4	1	802404	Aksel for ståplatform	Achse für Plattform	Shaft
6	1	802406	Ergomåtte	Matte für Plattform	Lining
7	1	802407	Fodbeskytter	Fuss Beschützung	Protector
8	2	190089AR	Vibrationsdæmper	Dämpfer	Absorber
9	2	110026R	Sætskrue	Schraube	Screw
10	2	100092	Bøsning	Buchse	Bush
11	1	115013R	Rørstift	Spannhülse	Pin
12	2	190145K	Gummimuffe komplet	Dämpfer	Absorber
13	2	110188R	Stålbolt	Bolz	Screw
14	2	112026R	Skive	Scheibe	Washer
15	2	111026R	Låsemøtrik	Mutter	Nut
16	2	110150R	Pinolskrue	Schraube	Screw
17	1	150365-2	Gasfjeder	Gasdämpfer	Absorber

Type :EHLR 95 - SBE/SR 90 – SBE/SIR 92	Beskrivelse : Ståplatform førerbeskyttelse (rustfri) Description : Beschreibung :	Gruppe nr.: 802410R Group No : Gruppe nr. :
Oprettet : 16-08-2004 Establish : Errichtet :	Revideret : Revision : Revision :	Rev. nr. : Rev. no. Rev. nr.
		Side 1 Page Blatt

Pos.nr. Stk. Bestil. nr. Benævnelse oprettet d. udgæet d.



Type :EHLR 95 - SBE/SR 90 – SBE/SIR 92	Beskrivelse : Ståplatform førerbeskyttelse (rustfri) Description : Beschreibung :	Gruppe nr.: 802410R Group No : Gruppe nr. :
Oprettet : 16-08-2004 Establish : Errichtet :	Revideret : Revision : Revision :	Rev. nr. : Rev. no. Rev. nr.
		Side 2 Page Blatt

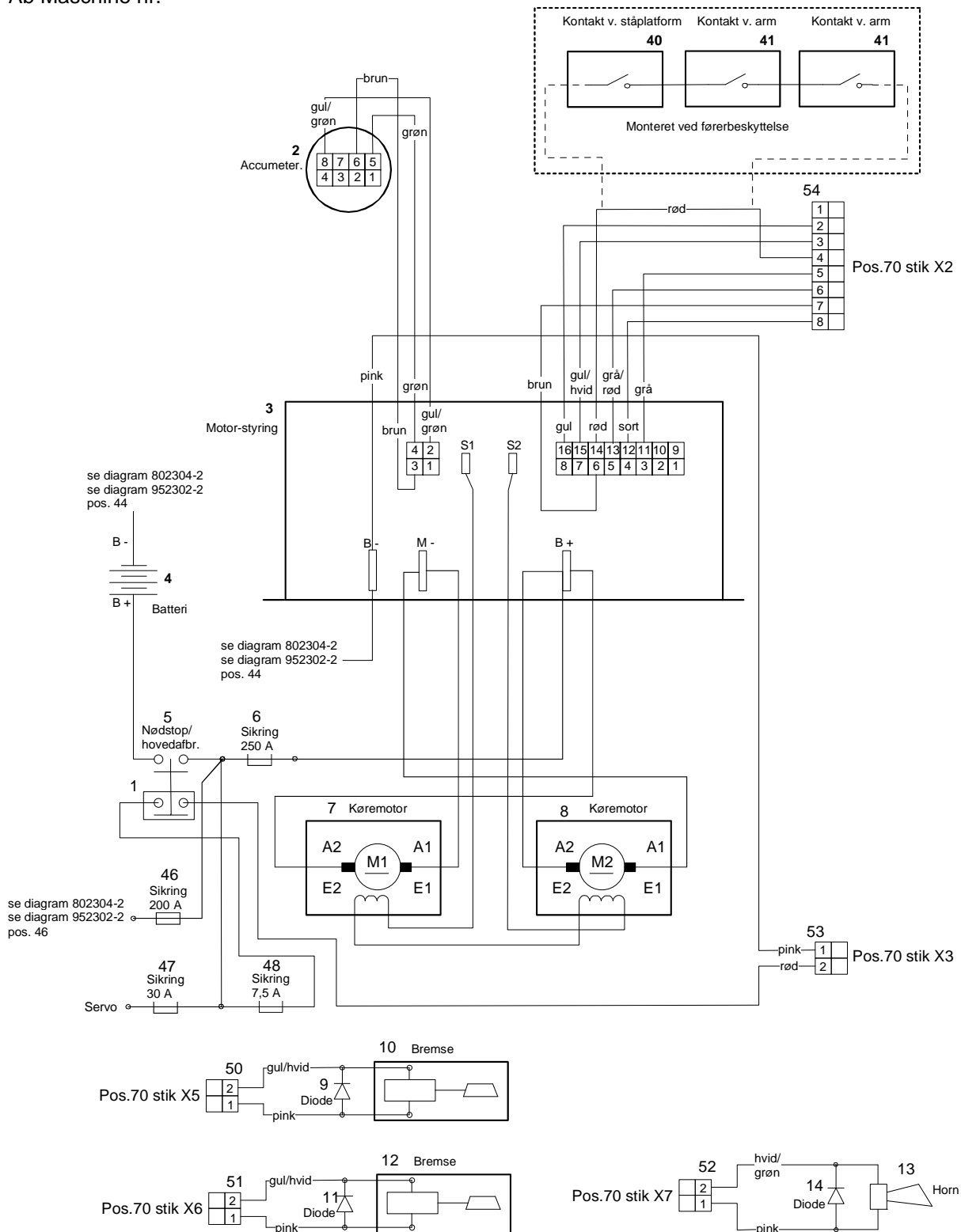
Pos.nr.	Stk.	Bestil. nr.	Benævnelse	oprettet d.	udgået d.
---------	------	-------------	------------	-------------	-----------

1	1	802401R	Platform		
2	1	802402R	Konsol for ståplatform		
3	1	802403R	Ophæng for platform		
4	1	802404	Aksel for ståplatform		
6	1	802406	Ergomåtte		
7	1	802407	Fodbeskytter		
8	2	190089AR	Vibrationsdæmper		
9	2	110026R	Sætskrue		
10	2	100092	Bøsning		
11	1	115013R	Rørstift		
12	2	190145	Gummimuffe komplet		
13	2	110188R	Stålbolt		
14	2	112026R	Facetskive		
15	2	111026R	Låsemøtrik		
16	2	110150R	Pinolskrue		
17	1	150365-2	Gasfjeder		
18	1	150103-1	Mikrokontakt		
19	2	110106R	Maskinskrue		
20	2	112017R	Facetskive		

Type :EHL 95 - SBE/S 90 – SBE/SI 92	Beskrivelse : El-diagram for motor styring. Description : Wiring diagram, motor Beschreibung : Stromlaufplan Motor	Gruppe nr.: 802301-2 Group No : Gruppe nr. :
Oprettet : 30-04-2004 Establish : Errichtet :	Revideret : 14-03-2006 Revision : Revision :	Rev. nr. : Rev. no. Rev. nr.
		Side 1 Page Blatt

Pos.nr. Stk. Bestil. nr. Benævnelse oprettet d. udgået d.

Fra maskin nr. 067479
Ab Maschine nr.



Type :EHL 95 - SBE/S 90 – SBE/SI 92	Beskrivelse : El-diagram for motor styring. Description : Wiring diagram, motor Beschreibung : Stromlaufplan Motor	Gruppe nr.: 802301-2 Group No : Gruppe nr. :
Oprettet : 30-04-2004 Establish : Errichtet :	Revideret : 14-03-2006 Revision : Revision :	Rev. nr. : Rev. no. Rev. nr.
		Side 1 Page Blatt

Pos.nr.	Stk.	Bestil. nr.	Benævnelse	oprettet d.	udgået d.
1	1	150275-3	Mikrokontakt	Mikroschalter	Microswitch
2	1	150375	Accumeter	Batterieindikator/Stundenzähler	Accumeter
3	1	150362-1	Motorstyring	Motorsteuerung	Motor controller
4	1	SBE/SR 345	Batteri	Batterie	Battery
5	1	150275-2	Nødstop	Notausschalter	Emergency stop
6	1	150010-1	Sikring 250A	Sicherung	Fuse
7-8	2	170010	Motor	Motor	Motor
	1	150397	Kul-sæt	Kohlenbürstensatz	Brush
9	1	150133-1	Diode	Diode	Diode
10	1	150141K	Bremse	Bremse	brake
11	1	150133-1	Diode	Diode	Diode
12	1	150141K	Bremse	Bremse	Brake
13	1	150057	Horn	Hube	Horn
14	1	150137	Diode	Diode	Diode
40	1	150103-1	Mikrokontakt	Mikroschalter	Microswitch
41	2	150023	Mikrokontakt	Mikroschalter	Microswitch
46	1	150010	Sikring 200A	Sicherung	Fuse
47	1	150297-2	Sikring 30A	Sicherung	Fuse
48	1	150297	Sikring 7,5A	Sicherung	Fuse
50	1	150370	Stik	Stecker	Connector
51	1	150370	Stik	Stecker	Connector
52	1	150370	Stik	Stecker	Connector
53	1	150370	Stik	Stecker	Connector
54	1	150340	Stik	Stecker	Connector
55	15	150340-1	Stikben for hun stik	crimpkontakte	Connector pin
70		150398	Fordeler box	Verteiler Box	Connector box

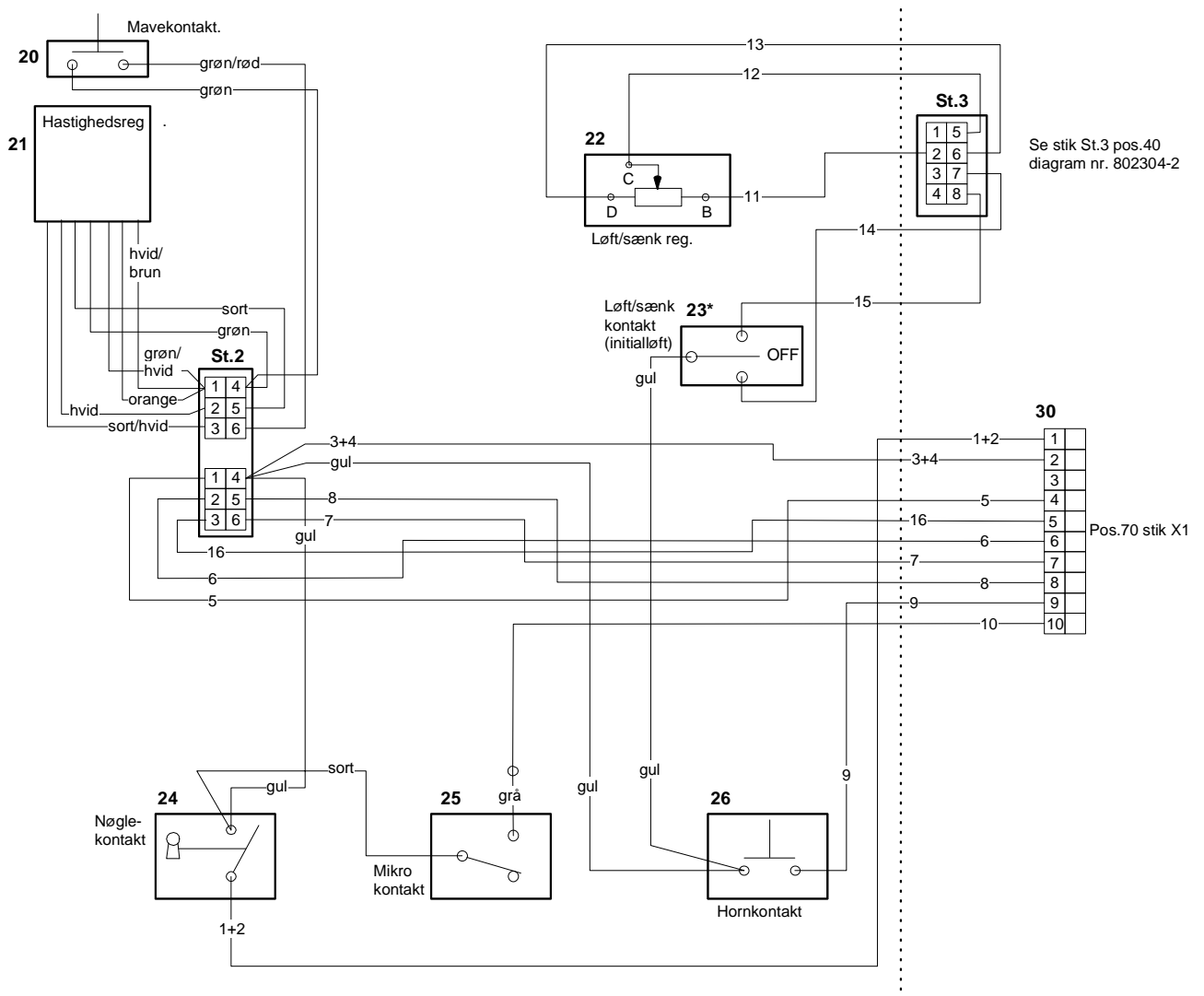
Type EHL 95 - SBE/S 90 - SBE/SI 92	Beskrivelse : EI-diagram for styrestang. Description : Wiring diagram control handle Beschreibung : Stromlaufplan Deichsel	Gruppe nr.: 802302-1 Group No : Gruppe nr. :
Oprettet : 12-03-2004 Establish : Errichtet :	Revideret : 15-10-2006 Revision : Revision :	Rev. nr. : Rev. no. Rev. nr.
		Side 1 Page Blatt

Pos.nr. Stk. Bestil. nr. Benævnelse

oprettet d.

udgæet d.

Fra maskin nr. 067502



Type EHL 95 - SBE/S 90 – SBE/SI 92	Beskrivelse : EI-diagram for styrestang. Description : Wiring diagram control handle Beschreibung : Stromlaufplan Deichsel	Gruppe nr.: 802302-1 Group No : Gruppe nr. :
Oprettet : 12-03-2004 Establish : Errichtet :	Revideret : 15-10-2006 Revision : Revision :	Rev. nr. : Rev. no. Rev. nr.
		Side 2 Page Blatt

Pos.nr.	Stk.	Bestil. nr.	Benævnelse	oprettet d.	udgået d.
20	1	150376-8	Kontakt for mavekontakt	Kontakte für Pralltaste	Switch
21	1	150376-1	Potentiometer	Potentiometer	Resistor
22	1	150377	Joystick f. løft/sænk	Joystick für Heben/Senken	Joystick
23	1	150363-1	Kontakt (ved basisløft)	Kontakt (nur bei Basishub)	Switch
24	1	150376-3	Nøglekontakt SBE/S 90	Schlüsselschalter SBE/S 90	keyswitch
	1	150376-13	Nøglekontakt EHL 95	Schlüsselschalter EHL 95	Keyswitch
25	1	150232	Mikrokontakt	Mikrokontakt	Microswitch
26	1	150386	Hornkontakt	Hubetaster	Horn switch
30	1	150373	Hunстик	Stecker	Connector female
31	10	150230	Stikben for hunстик	crimpkontakte	Pin
70		150398	Fordeler Box	Verteiler Box	Connector box
	1	150223	Kabelsæt for styrestang	Kabelsatz für Deichselstange	Lead

Type EHL 95 SBE/S 90 – SBE/SI 92	Beskrivelse : EI-diagram for servostyring Description : Wiring diagram, servo Beschreibung : Stromlaufplan Servo Lenkung	Gruppe nr.: 802303-2 Group No : Gruppe nr. :
Oprettet : 09-09-2004 Establish : Errichtet :	Revideret : 20-06-2006 Revision : Revision :	Rev. nr. : Rev. no. Rev. nr.
		Side 2 Page Blatt

Pos.nr.	Stk.	Bestil. nr.	Benævnelse	oprettet d.	udgået d.
30	1	150368	Servo-motor	Motor für Servo Lenkung	Motor
31	1	150354	Ventilator	Bläser	Fan
34	1	150368-1	Styring for servo	Steuerung für Servo Lenkung	Controller
35	1	150368-3	Potentiometer, styrestang	Potentiometer, oben	Resistor, tiller
36	1	150368-2	Potentiometer, køremotor	Potentiometer, unten	Resistor, motor
39	1	150137	Diode	Diode	Diode
40	1	150368-8	Hunstik	Stecker	Connector, female
41	4	150368-9	Stikben for hunstik	Crimpkontakte	Pin, female
42	8	150368-10	Pakninger		Gasket
43	1	150368-12	Hanstik	Stecker	Connector, male
44	4	150368-13	Stikben for hanstik	Crimpkontakte	Pin, male
45	2	150370	Hunstik	Stecker	Connector, female
46	1	150370-1	Hanstik	Stecker	Connector, male
47	4	150230	Stikben for hunstik	Crimpkontakte	Pin, female
48	2	150370-2	Stikben for hanstik	Crimkontakte	Pin, male
70		150398	Fordeler Box	Verteiler Box	Connector box

Type SBE/S 90 – SBE/SI 92	Beskrivelse : El-diagram for hydraulik Description : Beschreibung : Stromlaufplan Hydraulik	Gruppe nr.: 802304-2 Group No : Gruppe nr. :
Oprettet : 30-04-2004 Establish : Errichtet :	Revideret : 23-11-2007 Revision : Revision :	Rev. nr. : Rev. no. Rev. nr.
		Side 2 Page Blatt

Pos.nr.	Stk.	Bestil. nr.	Benævnelse	oprettet d.	udgået d.
40	1	160224	Styrekort hydraulik	Steuerungskarte Hydraulik	Controller
41	1	160220-1	Ventilblok	Ventilenblock	Valve support
42	1	150162	Diode	Diode	Diode
43	1	160220-7	Relæ	Schütz	Relay
44	1	160220	Pumpe (SBE/SR)	Pumpe, Komplet (SBE/SR)	Pump
46	1	150010	Sikring, 200A	Sicherung	Fuse
49	1	150275-2	Nødstop	Notausschalter	Emergency switch
50	1	SBE/SR 345	Batteri	Batterie	Battery
51	1	150137	Diode	Diode	Diode
52	1	150137	Diode	Diode	Diode
53	1	150137	Diode	Diode	Diode
54	1	150137	Diode	Diode	Diode
55	1	160220-2	Ventilblok (FF og T)	Ventilenblock	Valve support
56	1	150368-8	Hunstik	Stecker (S)	Connector, female
57	4	150368-9	Stikben for hunstik	Kabelschuh	Pin, female
58	8	150368-10	Pakninger	Dichtung	Seal
59	1	150368-12	Hanstik	Stecker (E)	Connector, male
60	4	150368-13	Stikben for hanstik	Kabelschuh	Pin, male
61	1	150356	Magnet kontakt	Magnetschalter	Magnet switch
62	1	150379	Nøgle kontakt (1M)	Schlüsselschalter	Key switch
63	1	150380	Nøgle (1M)	Schlüssel	Key
65	1	150370	Hunstik	Stecker	Connector, female
66	2	150230	Stikben for hunstik	crimpkontakte	Pin, female
67	1	150401	Relæ	Schütz	Relay
68	1	150400	lampe	Lampe	Lamp
69	1	150023-3	Mikrokontakt	Microschalter	Microswitch
70		150398	Fordeler Box	Verteiler Box	Connector box

Type EHL 95 SBE/S 90 – SBE/SI 92	Beskrivelse : EI-diagram for servostyring Stand in Description : Beschreibung : Stromlaufplan Servo Lenkung	Gruppe nr.: 802305-2 Group No : Gruppe nr. :
Oprettet : 09-09-2004 Establish : Errichtet :	Revideret : 25-09-2006 Revision : Revision :	Rev. nr. : Rev. no. Rev. nr.
		Side 2 Page Blatt

Pos.nr.	Stk.	Bestil. nr.	Benævnelse	oprettet d.	udgået d.
30	1	150368	Servo-motor	Motor	Motor
31	1	150354	Ventilator	Blåser	Fan
32	1	150103-1	Mikrokontakt	Mikroschalter	Microswitch
34	1	150368-1	Styring for servo	Steuerung für Servo Lenkung	Servo controller
35	1	150368-3	Potentiometer, styrestang	Potentiometer, oben	Resistor, tiller
36	1	150368-2	Potentiometer, køremotor	Potentiometer, unten	Resistor, motor
39	1	150137	Diode	Diode	Diode
40	1	150368-8	Hunstik	Stecker	Connector, female
41	4	150368-9	Stikben for hunstik	Chripkontakte	Pin, female
42	8	150368-10	Pakninger	Dichtung	Seal
43	1	150368-12	Hanstik	Stecker	Connector, male
44	4	150368-13	Stikben for hanstik	Chrimpkontakte	Pin, male
45	2	150370	Hunstik	Stecker	Connector, female
46	1	150370-1	Hanstik	Stecker	Connector, male
47	4	150230	Stikben for hunstik	Chrimpkontakte	Pin, female
48	2	150370-2	Stikben for hanstik	Chrimpkontakte	Pin, male
70		150398	Fordeler Box	Verteiler Box	Connector box

Type :SBE/SR 90	Beskrivelse : Hydraulik diagram (Rustfri) Description : Beschreibung : Laufplan Hydraulik (Rostfrei)	Gruppe nr.: 902000R Group No : Gruppe nr. :
Oprettet : 23-03-2004 Establish : Errichtet :	Revideret : 13-03-2006 Revision : Revision :	Rev. nr. : Rev. no. Rev. nr.
		Side 2 Page Blatt

Pos.nr.	Stk.	Bestil. nr.	Benævnelse	oprettet d.	udgået d.
1	1	160070R	Forskruning, lige		Verschraubung
2	1	160225R	Hydraulikslange		Schlauch
3	1	160035R	Forskruning, T		Verschraubung
4	1	902001R	Rør		Rohr
5	1	160109R	Skotforskruning, vinkel		Verschraubung
6	1	160234R	Hydraulikslange		Schlauch
10	1	160XXR	Cylinder		Zylinder
10	1	131033R	Pakningssæt		Dichtsatz
11	1	160263	Ventil for nødsænk		Ventile für notsenk
20	1	160220-1	Ventilblok		Ventilblock
21	1	160220	Pumpe/beholder		Pumpe
	1	150388	Kul-sæt		Kohlenbürstensatz
22	1	160223	Ventil VNF		Ventile
23	1	160235	Propotionalventil		Propotionalventil
24	2	160130R	Prop		Verschluss-schraube
25	1	160223-1	Ventil VLB		Ventile
26	1	160069R	Forskruning, svingbar		Verschraubung

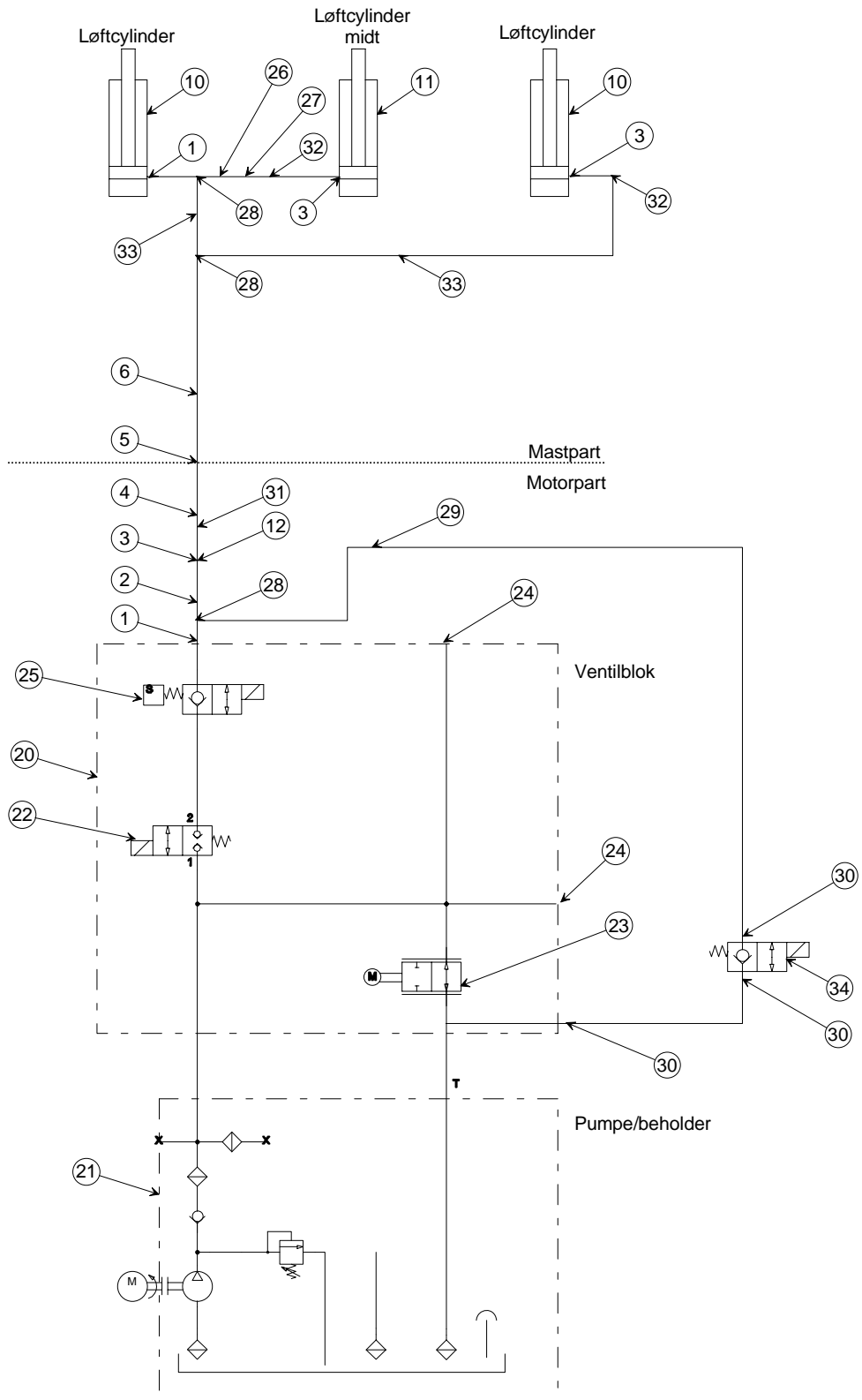
Type :SBE/SR 90 FF	Beskrivelse : Hydraulik diagram FF rustfri	Gruppe nr.: 902002R
	Description :	Group No :
	Beschreibung :	Gruppe nr. :
Oprettet : 09-11-2004	Revideret : 13-03-2006	Rev. nr. :
Establish :	Revision :	Rev. no.
Errichtet :	Revision :	Rev. nr.
		Side 2
		Page
		Blatt

Pos.nr.	Stk.	Bestil. nr.	Benævnelse	oprettet d.	udgået d.
1	5	160247R	Forskruning, lige		Verschraubung
2	1	160225R	Hydraulikslange		Verschraubung
3	1	160035R	Forskruning,T		Verschraubung
4	1	160069R	Forskruning, svingbar		Verschraubung
5	1	160109R	Skotforskruning, vinkel		Verschraubung
6	1		Rør		Rohr
10	2	160XXXR	Cylinder		Zylinder
	2	131038R	Pakningssæt		Dichtsatz
11	1	160XXXR	Cylinder		Zylinder
	1	131037R	Pakningssæt		Dichtsatz
12	1	160263	Ventil for nødsænk		Ventile für notsenk
20	1	160220-1	Ventilblok		Ventilenblock
21	1	160220	Pumpe/beholder		Pumpe/Behalter
	1	150388	Kul-sæt		Kohlenbürsten-satz
22	1	160223	Ventil		Ventile
23	1	160235	Propotionalventil		Propotionalventile
24	2	160130	Prop		Verschraubung
25	1	160223-1	Ventil til pumpe		Ventile für Pumpe
28	2	160035R	Forskruning-T		Verschraubung
29	1	160092R	Forskruning, reduktions		Verschraubung
30	3	160003R	Forskruning		Verschraubung
31	1	160115	Flowcontrol		Reduzierungsventile
32	1	160037R	Forskruning, vinkel		Verschraubung
34	1	160220-2	Ventilblok		Ventilenblock

Type :SBE/SR 90 T	Beskrivelse : Hydraulik diagram triplex rustfri	Gruppe nr.: 902003R
	Description :	Group No :
	Beschreibung : Laufplan Hydraulik Triplex Rostfrei	Gruppe nr. :
Oprettet : 08-11-2004	Revideret : 13-03-2006	Rev. nr. :
Establish :	Revision :	Rev. no.
Errichtet :	Revision :	Rev. nr.
		Side 1
		Page
		Blatt

Pos.nr.	Stk.	Bestil. nr.	Benævnelse	oprettet d.	udgået d.
---------	------	-------------	------------	-------------	-----------

Fra maskin nr. 067479



Type :SBE/SR 90 T	Beskrivelse : Hydraulik diagram triplex rustfri Description : Beschreibung : Laufplan Hydraulik Triplex Rostfrei	Gruppe nr.: 902003R Group No : Gruppe nr. :
Oprettet : 08-11-2004 Establish : Errichtet :	Revideret : 13-03-2006 Revision : Revision :	Rev. nr. : Rev. no. Rev. nr.
		Side 2 Page Blatt

Pos.nr.	Stk.	Bestil. nr.	Benævnelse	oprettet d.	udgået d.
1	2	160247R	Forskruning, lige		Verschraubung
2	1	160225R	Hydraulikslange		Schlauch
3	3	160070R	Forskruning, lige		Verschraubung
4	1	160069R	Forskruning, svingbar		Verschraubung
5	1	160109R	Skotforskruning, vinkel		Verschraubung
6	1	900920R	Rør		Rohr
10	2	160XXXR	Cylinder		Zylinder
	2	131033R	Pakningssæt		Dichtsatz
11	1	160XXXR	Cylinder		Zylinder
	1	131033R	Pakningssæt		Dichtsatz
12	1	160263	Ventil for nødsænk		Ventile für notsenk
20	1	160220-1	Ventilblok		Ventilenblock
21	1	160220	Pumpe/beholder		Pumpe/Behalter
	1	150388	Kul-sæt		Kohlenbürsten-satz
22	1	160223	Ventil		Ventile
23	1	160235	Propotionalventil		Propotionalventile
24	2	160130R	Prop		Verschraubung
25	1	160223-1	Ventil til pumpe		Ventile für Pumpe
26	1	160073R	Rørsamler		Verschraubung
27	1	160XXXR	Hydraulikslange		Schlauch
28	3	160035R	Forskruning-T		Verschraubung
29	1	160092R	Forskruning, reduktions		Verschraubung
30	3	160003R	Forskruning		Verschraubung
31	1	160115	Flowcontrol		Reduzierungsventile
32	1	160037R	Forskruning, vinkel		Verschraubung
33	2	160133R	Hydraulikslange		Schlauch
34	1	160220-2	Ventilblok		Ventilenblock

Type :SBE/S 90 SBE/SI 92	Beskrivelse : Pumpe Description : Beschreibung : Pumpe	Gruppe nr.: 902010 Group No : Gruppe nr. :
Oprettet : 27-10-2005 Establish : Errichtet :	Revideret : Revision : Revision :	Rev. nr. : Rev. no. Rev. nr.
		Side 2 Page Blatt

Pos.nr.	Stk.	Bestil. nr.	Benævnelse	oprettet d.	udgået d.
1	1	160220-7	Relæ		Schütz
2	1	160220-10	Pumpe support		Pumpe Support
3	1	160220-14	Motor		Motor
3	1	150388	Kulsæt		Kohlenbürstensatz
4	1	160220-15	Kobling		Koblung
5	1	160220-16	Overtryksventil		Ventile
6	1	160220-17	Kontraventil		Ventile
7	1	160220-18	O-ring		Dichtung
8	1	160220-6	O-ring		Dichtung
9	1	160220-4	Tank 7,5 L		Öl-Tank 7,5 L
9	1	160220-3	Tank 10,0 L (kun triplex)		Öl-Tank 10,0 L (nur Triplex Mast)
10	1	160220-19	Prop		Deckel
11	1	160220-22	Flange		Flange

Malede maskiner

Pumpe inkl.ventilblok og fittings

160220K-1	SBE/S90 enkelt/duplex mast
160220K-2	SBE/SI92 enkel/duplex mast, initialløft,
160220K-3	SBE/S90 FF fuld friløft mast
160220K-4	SBE/SI92 FF fuld friløft med initialløft
160220K-3	SBE/S90 T triplex mast
160220K-4	SBE/S92 T triplex med initialløft

Lackierte Maskinen -

Pumpe inkl. ventileblock und Fittings.

Einzel/Duplex Mast
Einzel/Duplex Mast mit Initialhub,
Freihub Mast
Freihub Mast mit Initialhub
Triplex Mast
Triplex Mast mit Initialhub

Rustfrie maskiner

Pumpe inkl.ventilblok og fittings

160220K-1R	SBE/SR90 enkelt/duplex mast
160220K-2R	SBE/SIR92 enkel/duplex mast, initialløft
160220K-3R	SBE/SR90 FF fuld friløft mast
160220K-4R	SBE/SIR92 FFfuld friløft med initialløft
160220K-3R	SBE/SR90 T triplex mast
160220K-4R	SBE/SR92 T triplex med initialløft

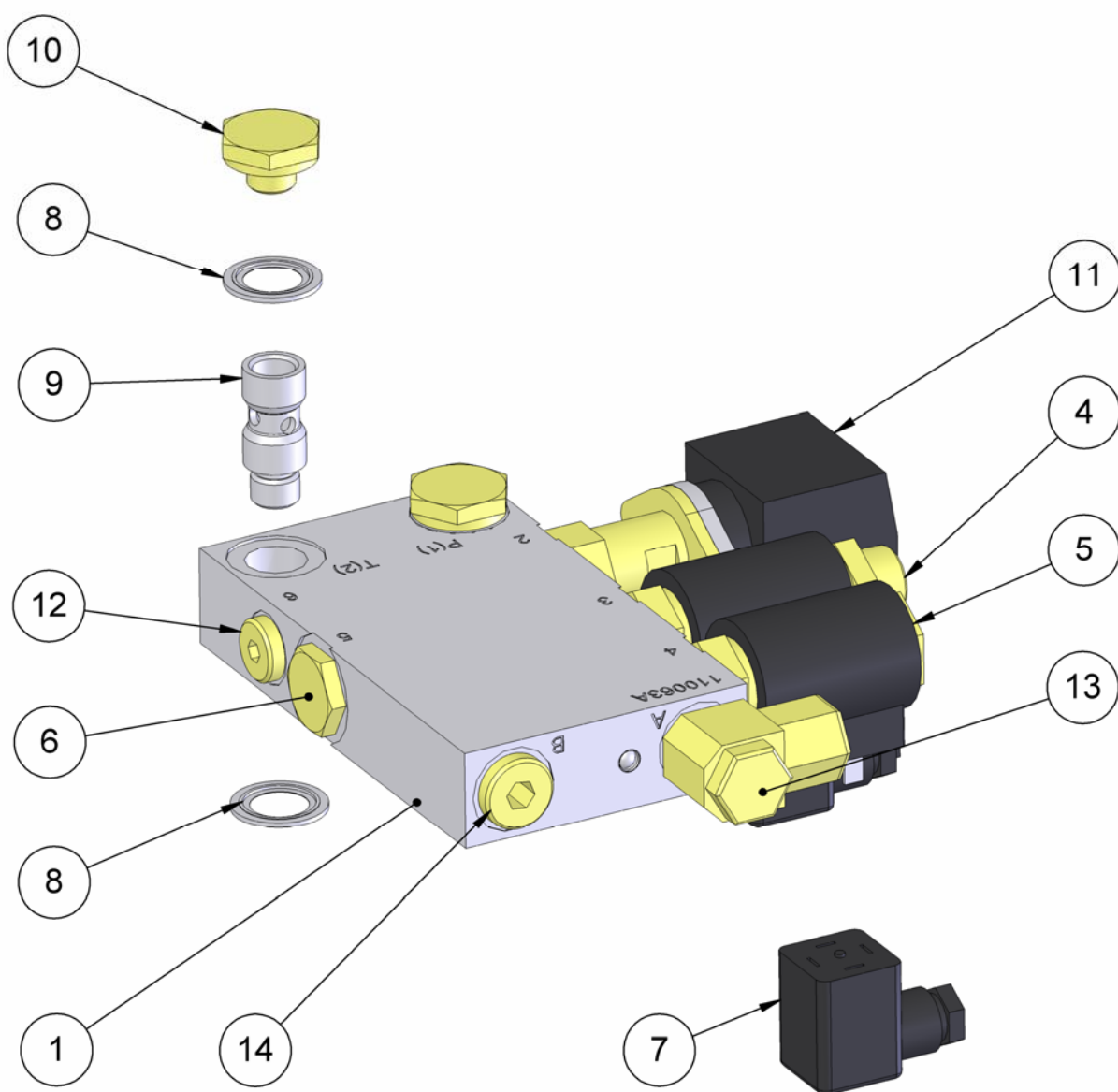
Rostfrei Maschinen

Pumpe inkl. ventileblock und Fittings.

Einzel/Duplex Mast
Initialhub, Einzel/Duplex Mast
Freihub Mast
Freihub Mast mit Initialhub
Triplex Mast
Triplex Mast mit Initialhub

Type :SBE/SR 90	Beskrivelse : Ventilblok for enkel/duplex mast	Gruppe nr.: 902020R
	Description : Ventilblok for enkel/duplex mast	Group No : 902020R
	Beschreibung : Ventileblock für Einzel/Duplex Mast	Gruppe nr. :
Oprettet : 21-11-2005	Revideret :	Rev. nr. :
Establish :	Revision :	Rev. no. :
Errichtet :	Revision :	Rev. nr. :
		Side 1
		Page
		Blatt

Pos.nr.	Stk.	Bestil. nr.	Benævneelse	oprettet d.	udgæet d.
---------	------	-------------	-------------	-------------	-----------

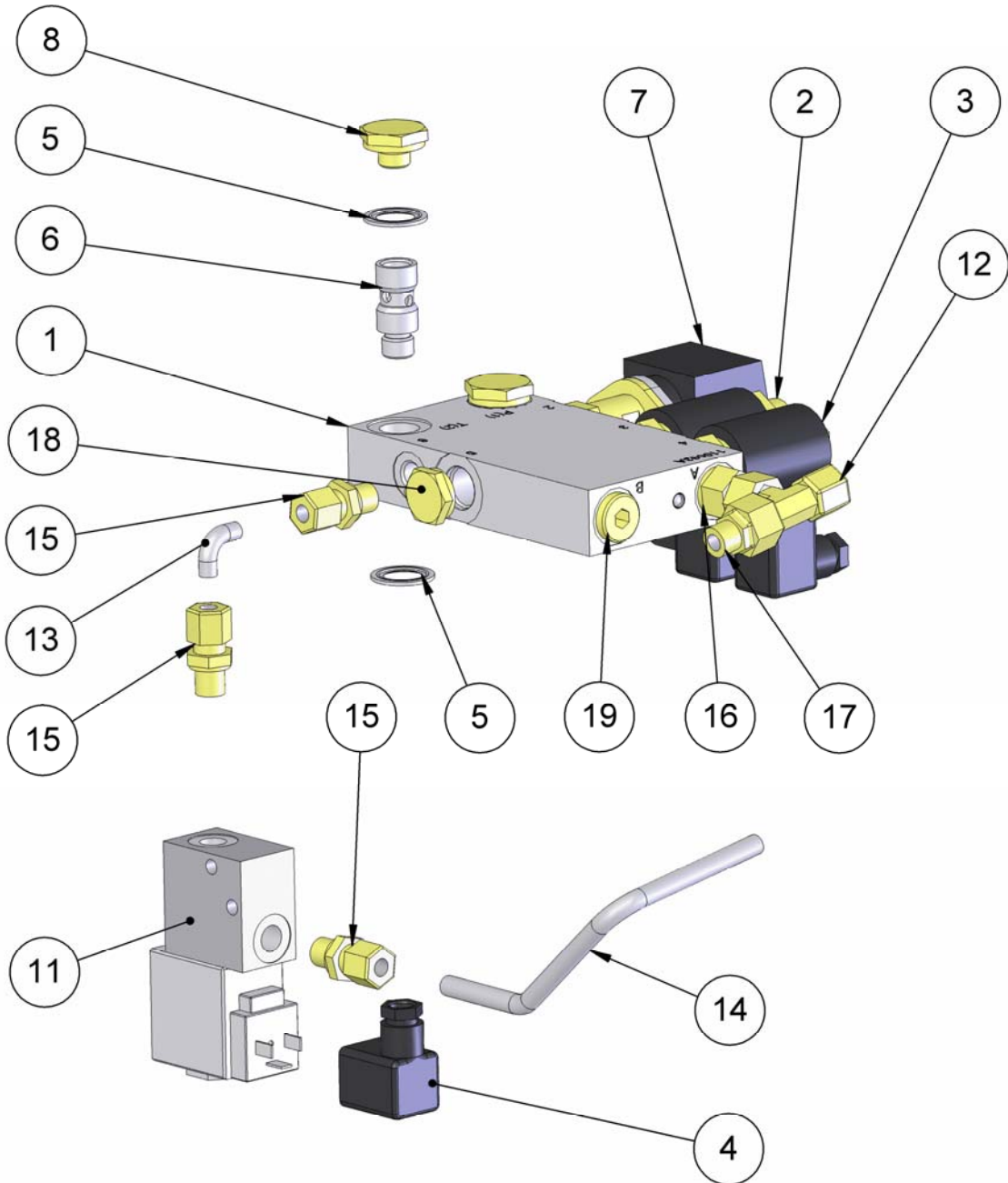


Type :SBE/SR 90	Beskrivelse : Ventilblok for enkel/duplex mast Description : Beschreibung : Ventileblock für Einzel/Duplex Mast	Gruppe nr.: 902020R Group No : Gruppe nr. :
Oprettet : 21-11-2005 Establish : Errichtet :	Revideret : Revision : Revision :	Rev. nr. : Rev. no. Rev. nr.
		Side 2 Page Blatt

Pos.nr.	Stk.	Bestil. nr.	Benævnelse	oprettet d.	udgæet d.
1	1	160220-1	Ventilblok for pumpe		Ventileblock für Pumpe
4	1	160223	Ventil VLB		Ventile VLB
5	1	160223-1	Ventil VNF		Ventile VNF
6	1	160223-2	Blændprop		Verschluss
7	2	160223-4	Stik med diode		Stecker mit Diode
8	4	160220-8	Pakring		Dichtring
9	2	160220-9	Bryststykke		Nippel
10	2	160220-11	Prop for ventilblok		Verschluss
11	1	160235	Propotionalventil		Propotionalventile
12	1	160008-5R	Blændprop m/pakring		Verschluss
13	1	160069R	Forskruning,svingbar		Verschraubung
14	1	160130R	Prop for ventilblok		Verschluss
			Ventilblok komplet		Ventileblock Komplett
		160221R	SBE/SR90 enkelt/duplex mast		Einzel/Duplex Mast

Type : SBE/SR 90 T + FF	Beskrivelse : Description : Beschreibung : Ventilblok for hurtigsænk Ventileblock f.Triplex und Voll Freihub	Gruppe nr.: 902022R Group No : Gruppe nr. :
Oprettet : 22-11-2005 Establish : Errichtet :	Revideret : Revision : Revision :	Rev. nr. : Rev. no. Rev. nr.
		Side 1 Page Blatt

Pos.nr.	Stk.	Bestil. nr.	Benævnelse	oprettet d.	udgæet d.
---------	------	-------------	------------	-------------	-----------



Type : SBE/SR 90 T + FF	Beskrivelse : Description : Beschreibung :	Ventilblok for hurtigsænk Ventileblock f.Triplex und Voll Freihub	Gruppe nr.: 902022R Group No : Gruppe nr. :
Oprettet : 22-11-2005 Establish : Errichtet :	Revideret : Revision : Revision :	Rev. nr. : Rev. no. Rev. nr.	Side 2 Page Blatt

Pos.nr.	Stk.	Bestil. nr.	Benævnelse	oprettet d.	udgået d.
---------	------	-------------	------------	-------------	-----------

1	1	160220-1	Ventilblok for pumpe		Ventileblok für Pumpe
2	1	160223	Ventil VLB		Ventile VLB
3	1	160223-1	Ventil VNF		Ventile VNF
4	3	160223-4	Stik med diode		Stecker mit Diode
5	4	160220-8	Pakring		Dichtring
6	2	160220-9	Bryststykke		Nippel
7	1	160235	Propotionalventil		Propotionalventile
8	2	160220-11	Prop		Verschluss
11	1	160220-2	Ventil med klods		Ventile mit Block
12	1	160035R	T-Forskruning		Verschraubung
13		1902022-01R	Rør		Rohr
14		1902022-02R	Rør		Rohr
15	3	160003R	Lige Forskruning		Verschraubung
16	1	160247R	Lige Forskruning		Verschraubung
17	1	160092R	Reduktion		Verschraubung
18	1	160223-2	Blændprop		Verschluss
19	1	160130R	Blændprop		Verschluss

Ventilblok komplet

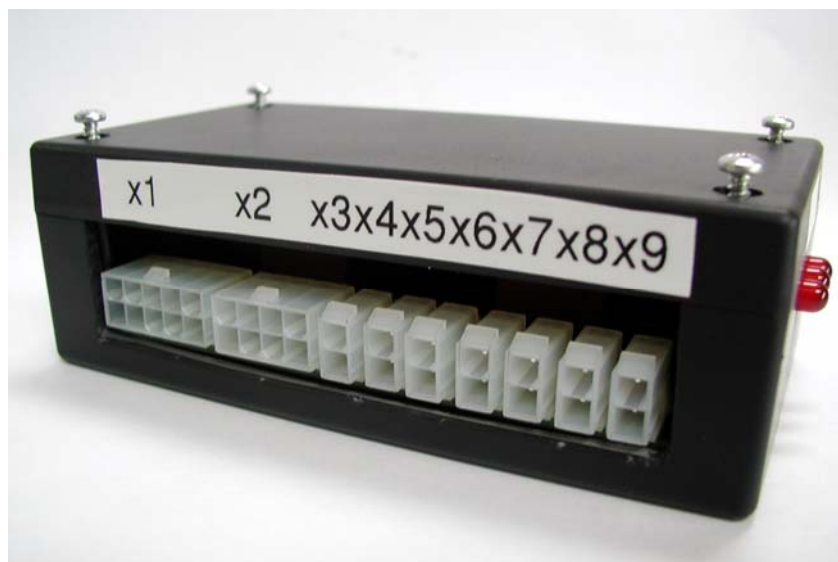
Ventileblock Komplett

160221-2R	SBE/SR90 FF fuld friløft
160221-2R	SBE/SR90 T triplex

Freihub Mast
Triplex Mast

Type :SBE/S 90	Beskrivelse : Fordeler Box Description : Connector box Beschreibung : Verteiler Box	Gruppe nr.: 150398 Group No : Gruppe nr. :
Oprettet : 18-01-2006 Establish : Errichtet :	Revideret : Revision : Revision :	Rev. nr. : Rev. no. Rev. nr.
		Side 1 Page Blatt

nr. Benævnelse oprettet d. udgæt d.



X1	Styrestang	Deichselstange	Control handle
X2	Curtis styring	Curtis	Curtis controller
X3	24V ind	24V Eingang	24V in
X4	24V pumpe	24V Pumpe	24V Pump
X5	Bremse Venstre	Bremse Links	Brake left
X6	Bremse Højre	Bremse Rechts	Brake right
X7	Horn	Hupe	Horn
X8	24V ud	24V Außgang	24V out
X9	24V Daci	24V Daci	24V Daci controller



L1	Box aktiv	Box Aktiv	Box active
L2	Styrestang aktiv	Deichselstange Aktiv	Control handle active
L3	Sikkerhed aktiv	Sicherheit Aktiv	Safety active

Type :SBE/S 90 SBE/SI 92 EHL 95	Beskrivelse : Appendix Description : Beschreibung :	Gruppe nr.: Group No : Gruppe nr. :
Oprettet : 20-10-2004 Establish : Errichtet :	Revideret : Revision : Revision :	Rev. nr. : Rev. no. Rev. nr.
		Side 1 Page Blatt

nr. Benævnelse

oprettet d.

udgået d.

Farvekoder	Farbkoden	Colour codes
Gul	Gelb	Yellow
Gul/hvid	Gelb/Weiß	Yellow/White
Gul/grøn	Gelb/Grün	Yellow/Green
Pink	Rosa	Pink
Grå	Grau	Gray
Grå/rød	Grau/Rot	Gray/Red
Sort	Schwartz	Black
Sort/hvid	Schwartz/Weiß	Black/White
Rød	Rot	Red
Rød/blå	Rot/Blau	Red/Blue
Blå	Blau	Blue
Hvid	Weiß	White
Hvid/grøn	Weiß/Grün	White/Green
Hvid/brun	Weiß/Braun	White/Brown
Lilla	Lila	Purple
Brun	Braun	Brown
Brun/gul	Braun/Gelb	Brown/Yellow
Brun/grøn	Braun/Grün	Brown/Green
Grøn	Grün	Green
Grøn/rød	Grün/Rot	Green/Red
Orange	Orange	Orange

Betjeningsvejledning og reservedelsliste for SBE/SIR 92 Kapacitet 1500kg.

Walsted Truck A/S

Flexible solutions

Maskin nr.:



Type :SBE/SIR 92	Beskrivelse : Oversigt reservedelstister (rustfri) Description : Beschreibung : Übersicht Ersatzteilelisten (Rostfrei)	Gruppe nr.: 920000R Group No : Gruppe nr. :
Oprettet : 18-08-2004 Establish : Errichtet :	Revideret : 20-03-2006 Revision : Revision :	Rev. nr. : Rev. no. Rev. nr.
		Side 1 Page Blatt

nr.	Benævnelse	oprettet d.	udgået d.
901400R	Motor-part	Motor-Chassis	
901425R	Motor-plade	Motor Aufhang	
921200R	Mastpart –slæde	Mast und Gabelträger	
921202R	Basis mastpart	Basishub Mast	
801520R	Styrestang	Deichselstange	
802400R	Ståplatform	Standplattform	
802301-2	El-diagram motorstyring	Stromlaufplan Motor	
802302-1	El-diagram styrestang	Stromlaufplan Deichselstange	
802303-2	El-diagram servostyring	Stromlaufplan Servo Lenkung	
802304-2	El-diagram hydraulik	Stromlaufplan Hydraulik	
922000R	Hydraulik diagram	Laufplan Hydraulik	
902010	Pumpe	Pumpe	
902021R	Ventilblok	Ventileblok	
150398	Fordeler Box	Verteiler Box	
Appendix 1	Farvekoder	Farbekoden	

Type :SBE/SIR 92	Beskrivelse : Oversigt reservedelister (rustfri) Description : Beschreibung : Übersicht Ersatzteilelisten (Rostfrei)	Gruppe nr.: 920000R i Group No : Gruppe nr. :
Oprettet : 27-09-2005 Establish : Errichtet :	Revideret : 20-03-2006 Revision : Revision :	Rev. nr. : Rev. no. Rev. nr.
		Side 1 Page Blatt

nr.	Benævnelse	oprettet d.	udgået d.
901400R	Motor-part	Motor-Chassis	
901425R	Motor-plade	Motor Aufhang	
920800R	Mastpart –slæde	Mast und Gabelträger	
921202R	Basis mastpart	Basishub Mast	
801520R	Styrestang	Deichselstange	
802400R	Ståplatform	Standplattform	
802301-2	El-diagram motorstyring	Stromlaufplan Motor	
802302-1	El-diagram styrestang	Stromlaufplan Deichselstange	
802303-2	El-diagram servostyring	Stromlaufplan Servo Lenkung	
802304-2	El-diagram hydraulik	Stromlaufplan Hydraulik	
922000R	Hydraulik diagram	Laufplan Hydraulik	
902010	Pumpe	Pumpe	
902021R	Ventilblok	Ventileblok	
150398	Fordeler Box	Verteiler Box	
Appendix 1	Farvekoder	Farbekoden	

Type :SBE/SIR 92F	Beskrivelse : Oversigt reservedelstlister (rustfri)	Gruppe nr.: 920000R
	Description :	Group No :
	Beschreibung :	Gruppe nr. :
Oprettet : 18-08-2004	Revideret : 20-03-2006	Rev. nr. :
Establish :	Revision :	Rev. no.
Errichtet :	Revision :	Rev. nr.
		Side 1
		Page
		Blatt

nr.	Benævnelse	oprettet d.	udgået d.
901400R	Motor-part		
901425R	Motor-plade		
901430R	Førerbeskyttelse		
921200R	Mastpart –slæde		
921202R	Basis mastpart		
801520R	Styrestang		
802410R	Ståplatform førerbeskyttelse		
802301-2	El diagram motorstyring		
802302-1	El-diagram styrestang		
802304-2	El-diagram hydraulik		
802303-2	El-diagram servostyring		
922000R	Hydraulik diagram		
902010	Pumpe	Pumpe	
902021R	Ventilblok	Ventileblok	
150398	Fordeler Box	Verteiler Box	
Appendix 1	Farvekoder		

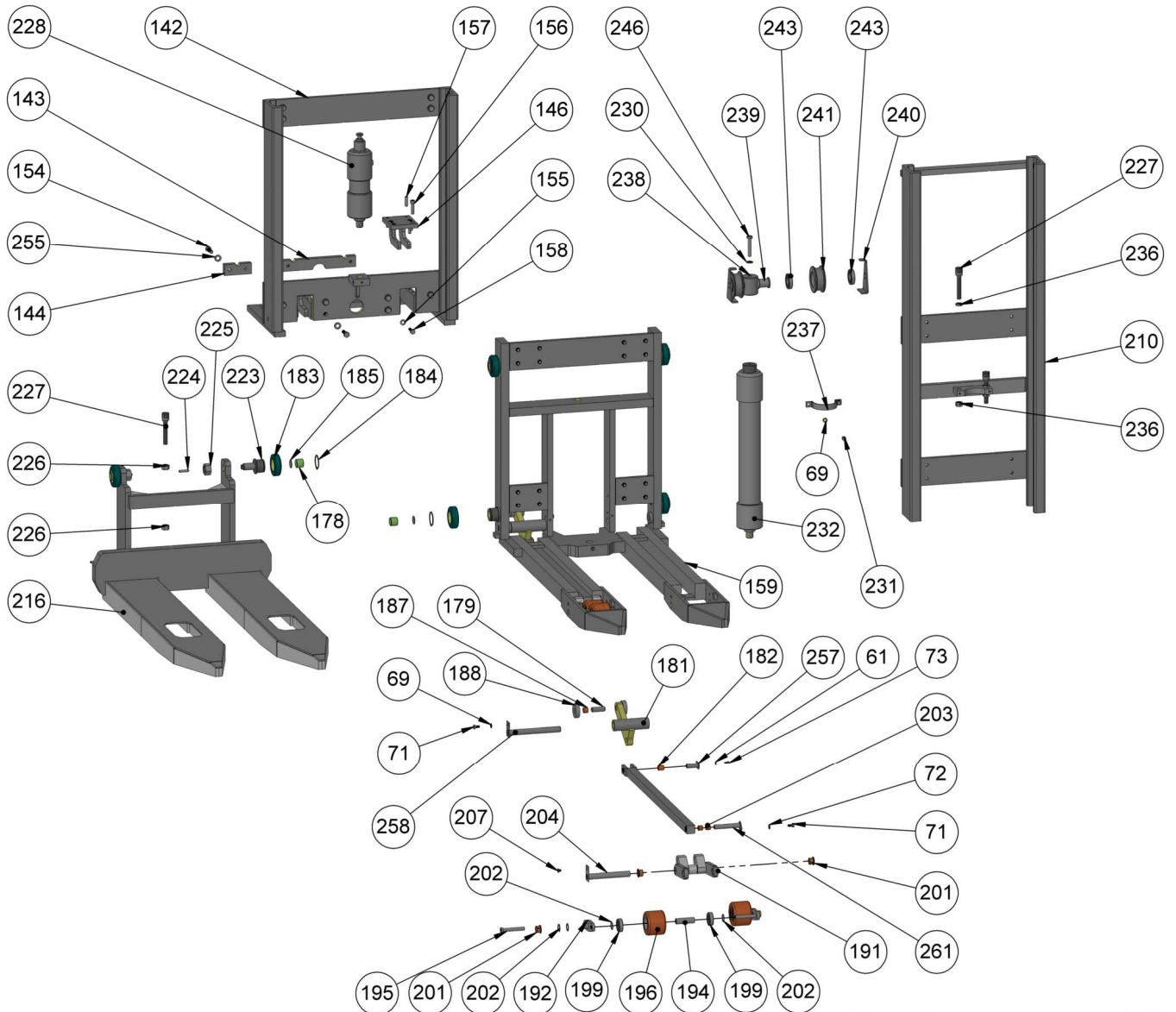
Type :SBE/SIR 92 stand in	Beskrivelse : Oversigt reservedelstister (rustfri) Description : Beschreibung :	Gruppe nr.: 920000R Group No : Gruppe nr. :
Oprettet : 18-08-2004 Establish : Errichtet :	Revideret : 20-03-2006 Revision : Revision :	Rev. nr. : Rev. no. Rev. nr.
		Side 1 Page Blatt

nr.	Benævnelse	oprettet d.	udgået d.
901400R	Motor-part		
901425R	Motor-plade		
901419R	Stand in beskyttelse		
921200R	Mastpart –slæde		
921202R	Basis mastpart		
801520R	Styrestang		
802301-2	El diagram motorstyring		
802302-1	El-diagram styrestang		
802304-2	El-diagram hydraulik		
802305-2	El-diagram servostyring og stand in		
922000R	Hydraulik diagram		
902010	Pumpe	Pumpe	
902021R	Ventilblok	Ventileblok	
150398	Fordeler Box	Verteiler Box	
Appendix 1	Farvekoder		

Type :SBE/SIR 92	Beskrivelse : Mastpart/gaffelslæde (rustfri) Description : Beschreibung : Mast / Gabelträger (Rostfrei)	Gruppe nr.: 920800R Group No : Gruppe nr. :
Oprettet : 30-05-2005 Establish : Errichtet :	Revideret :07-12-2006 Revision : Revision :	Rev. nr. : Rev. no. Rev. nr.
		Side 1 Page Blatt

Pos.nr. Stk. Bestil. nr. Benævnelse oprettet d. udgæt d.

Fra maskin nr. 077522



Type :SBE/SIR 92	Beskrivelse : Mastpart/gaffelslæde (rustfri) Description : Beschreibung : Mast / Gabelträger (Rostfrei)	Gruppe nr.: 920800R Group No : Gruppe nr. :
Oprettet : 30-05-2005 Establish : Errichtet :	Revideret :07-12-2006 Revision : Revision :	Rev. nr. : Rev. no. Rev. nr.
		Side 2 Page Blatt

Pos.nr.	Stk.	Bestil. nr.	Benævnelse	oprettet d.	udgået d.
61	13	112002R	Skive	Scheibe	
69	11	112005R	Skive	Scheibe	
71	8	110026R	Skrue	Schraube	
72	6	112009R	Skive	Scheibe	
73	4	110054R	Skrue	Schraube	
142	1	921202R	Basis mastpart	Basishub Mast	
143	1	921202-03R	Batteriskinne	Batterie Schienen, mitte	
144	2	921202-04R	Batteriskinne	Batterie Schienen, Seite	
146	2	821202-02a	Justeringsplade	Justerplatte	
154	12	110189R	Skrue	Schraube	
155	10	112012R	Skive	Scheibe	
156	8	110226R	Skrue	Schraube	
157	8	110227R	Pinolskrue	Schraube	
158	10	110042R	Bolt	Bolz	
159	1	821210R	Støttebenspart	Stützbeine	
178	8	801207	Maststyr	Führung	
179	2	821211R	Aksel	Achse	
181	2	771302R	Svingled	Gelenk	
182	2	100094	Bøsning	Buchse	
183	8	100101R	Leje	Lager	
184	3	113001R	Låsering	Seegerring	
185	4	801206R	Skive	Scheibe	
187	4	100103	Bøsning	Buchse	
188	4	951308R	Rulle	Rolle	
191	4	951326R	Hjulgaffel	Rad Gabel	
192	4	951317R	Boggiebeslag	Tandem Träger	
194	4	951319R	Afstandsør		
195	4	110218R	Bolt	Bolz	
196	4	180003AR	Hjul-bogie	Rolle	
199	8	100068R	Leje	lager	
201	8	100092	Bøsning	Buchse	
202	16	112037R	Skive	Scheibe	
203	4	100105	Bøsning	Buchse	
204	2	821212R	Aksel	Achse	
207	2	110053R	Bolt	Bolz	
210	1	900801R	Mast	Mast	

Type :SBE/SIR 92	Beskrivelse : Mastpart/gaffelslæde (rustfri) Description : Beschreibung : Mast / Gabelträger (Rostfrei)	Gruppe nr.: 920800R Group No : Gruppe nr. :
Oprettet : 30-05-2005 Establish : Errichtet :	Revideret :07-12-2006 Revision : Revision :	Rev. nr. : Rev. no. Rev. nr.
		Side 3 Page Blatt

Pos.nr.	Stk.	Bestil. nr.	Benævnelse	oprettet d.	udgæt d.
216	2	821251R	Gaffelslæde	Gabel Träger	
223	4	801205R	Lejetap	Lager Zapf	
224	4	110165R	Pinolskrue	Schraube	
225	4	111033R	Møtrik	Mutter	
226	6	111034R	Møtrik	Mutter	
227	4	801217R	Kædebolt	Kettenbolz	
228	1	160135R	Cylinder	Zylinder	
228	1	131043R	Pakningssæt	Reparatursatz	
230	17	112025R	Skive	Scheibe	
231	3	110025R	Skruer	Schraube	
232	1	160xxxR	Cylinder	Zylinder	
232	1	131043R	Pakningssæt	Reparatursatz	
232	2	140xxxR	Kæde	Kette	
236	6	111034R	Møtrik	Mutter	
237	1	801153R	Bøjle		
238	1	801208R	Holder f kæderulleaksler	Halter für Achse	
239	1	801209R	Kæderulleaksler	Achse	
240	2	801212R	Fingerbeskyttelse	Abdeckung	
241	2	801213R	Kæderulle	Kettenrolle	
243	4	100005R	Leje	Lager	
246	1	110208R	Bolt	Bolz	
255	6	112011R	Skive	Scheibe	
257	2	951325R	Aksel	Achse	
258	2	951305R	Aksel	Achse	
261	2	951328R	Aksel	Achse	

Type :SBE/SIR 92	Beskrivelse : Mastpart/gaffelslæde (rustfri) Description : Beschreibung : Mast / Gabelträger (Rostfrei)	Gruppe nr.: 921100R Group No : Gruppe nr. :
Oprettet : 13-10-2006 Establish : Errichtet :	Revideret : 02-06-2008 Revision : Revision :	Rev. nr. : Rev. no. Rev. nr.
		Side 2 Page Blatt

Pos.nr.	Stk.	Bestil. nr.	Benævnelse	oprettet d.	udgået d.
6	12	801207	Maststyr	Führung	
7	10	801206R	Skive	Scheibe	
8	12	100101R	Leje	Lager	
9	8	110177R	Skruer	Schraube	
10	2	113001R	Låsering	Seegerring	
12	1	921101R	Ydermast	Mast	
18	1	801150R	Indermast	Innenmast	
21	3	801217R	Kædebolt	Kettenbolz	
22	2	110025R	Skruer	Schraube	
23	2	112005R	Skive	Scheibe	
24	6	111034R	Møtrik	Mutter	
26	1	801209R	Kæderulleaksel	Achse	
27	2	801211R	Afstandsskive		
28	2	801212R	Fingerbeskyttelse	Abdeckung	
29	2	801213R	Kæderulle	Kettenrolle	
30	2	160xxxR	Cylinder	Zylinder	
31	2	131045R	Pakningssæt	Reparatursatz	
37	1	160XXXR	Cylinder	Zylinder	
38	1	131046R	Pakningssæt	Reparatursatz	
40	1	801103R	Bøjle		
41	4	100005R	Leje	Lager	
44	2	801219	Maststyr	Führung	
45	2	110150R	Skruer	Schraube	
47	2	112025R	Møtrik	Mutter	
48	2	110037R	Skruer	Schraube	
49	4	110198R	Skruer	Schraube	
50	2	140xxxR	Kæde	Kette	
51	4	140034R	Split	Vorstecker	
52	1	110208R	Bolt	Bolz	
61	1	921202R	Basis mastpart	Basishub Mast	
66	12	110189R	Skruer	Schraube	
68	1	112012R	Skive	Scheibe	
71	12	112025R	Skive	Scheibe	
73	1	110042R	Bolt	Bolz	
81	2	821213R	Trykstang	Druckstange	
89	1	821210R	Støttebenspart	Stützbeine	
92	2	821211R	Aksel	Achse	
93	2	771302R	Svingled	Gelenk	

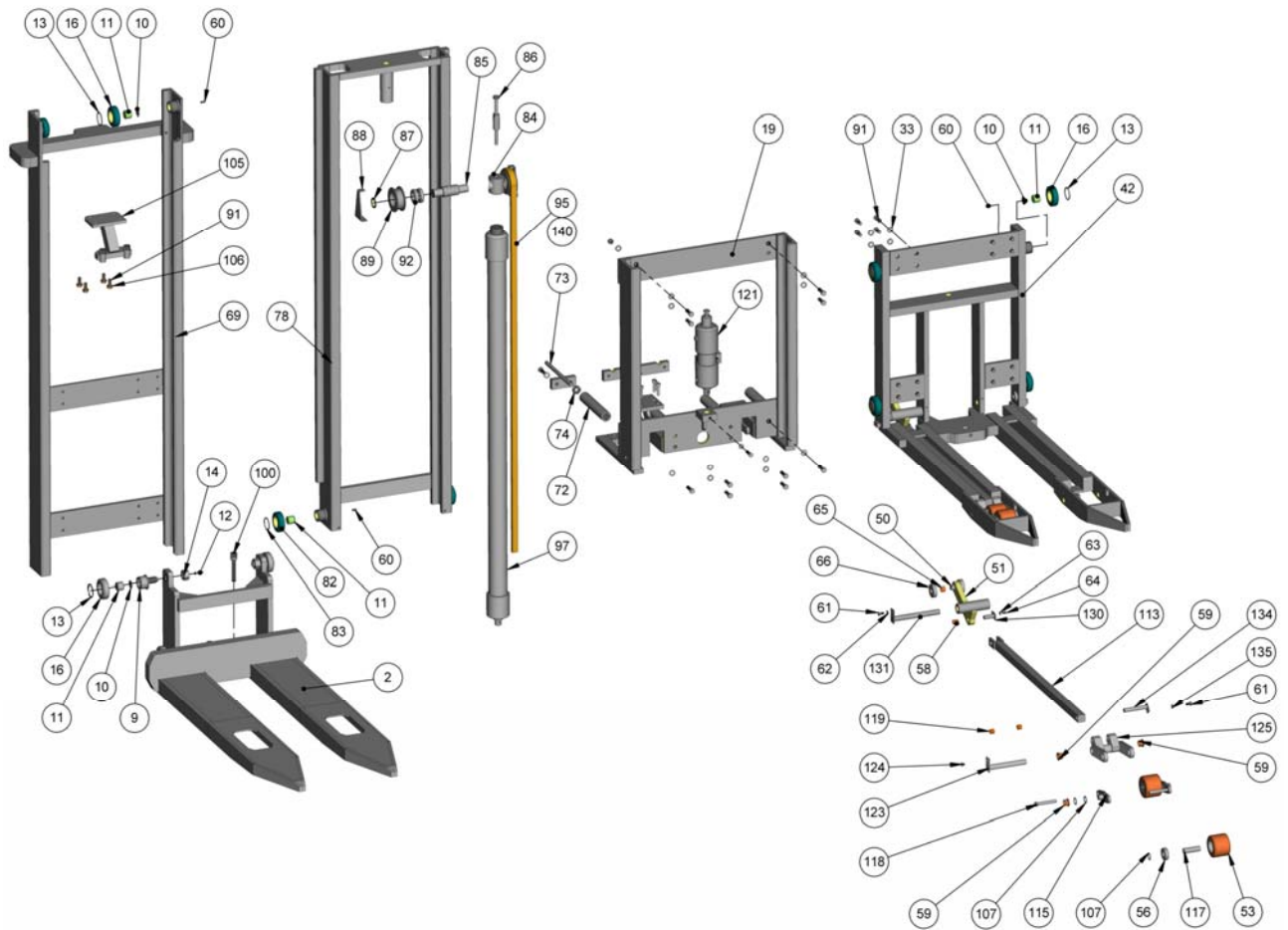
Type :SBE/SIR 92	Beskrivelse : Mastpart/gaffelslæde (rustfri) Description : Beschreibung : Mast / Gabelträger (Rostfrei)	Gruppe nr.: 921100R Group No : Gruppe nr. :
Oprettet : 13-10-2006 Establish : Errichtet :	Revideret : 02-06-2008 Revision : Revision :	Rev. nr. : Rev. no. Rev. nr.
		Side 3 Page Blatt

Pos.nr.	Stk.	Bestil. nr.	Benævnelse	oprettet d.	udgået d.
95	2	951325R	Aksel	Achse	
96	2	951328R	Aksel	Achse	
98	2	951305R	Aksel	Achse	
99	2	100094	Bøsning	Buchse	
101	4	110026R	Skrue	Schraube	
102	2	112005R	Skive	Scheibe	
103	2	112002R	Skive	Scheibe	
104	2	110054R	Skrue	Schaube	
105	4	100103	Bøsning	Buchse	
106	4	951308	Rulle	Rolle	
109	4	951326R	Hjulgaffel	Rad Gabel	
110	4	951317R	Side for med tap	Seite	
112	4	951319R	Rør	Rohr	
113	4	110218R	Bolt	Bolz	
114	4	180003AR	Hjul-bogie	Rolle	
117	8	100068R	Leje	Lager	
119	8	100092	Bøsning	Buchse	
120	16	112037R	Skive	Scheibe	
122	4	100105	Bøsning	Buchse	
123	2	112009R	Skive	Scheibe	
126	2	821212R	Aksel	Achse	
127	2	110053R	Bolt	Bolz	
129	4	821251R	Gaffelslæde	Gabel Träger	
136	4	801205R	Lejetap	Lager Zapf	
138	4	111033R	Møtrik	Mutter	
140	1	160135R	Cylinder	Zylinder	
141	1	131043R	Pakningssæt	Reparatursatz	

Type :SBE/SIR 92	Beskrivelse : Mastpart/gaffelslæde (rustfri) Description : Beschreibung : Mast / Gabelträger (Rostfrei)	Gruppe nr.: 921200R Group No : Gruppe nr. :
Oprettet : 09-08-2004 Establish : Errichtet :	Revideret : 15-12-2006 Revision : Revision :	Rev. nr. : Rev. no. Rev. nr.
		Side 1 Page Blatt

Pos.nr. Stk. Bestil. nr. Benævnelser oprettet d. udgået d.

Fra maskin nr. 077522



Type :SBE/SIR 92	Beskrivelse : Mastpart/gaffelslæde (rustfri) Description : Beschreibung : Mast / Gabelträger (Rostfrei)	Gruppe nr.: 921200R Group No : Gruppe nr. :
Oprettet : 09-08-2004 Establish : Errichtet :	Revideret : 15-12-2006 Revision : Revision :	Rev. nr. : Rev. no. Rev. nr.
		Side 2 Page Blatt

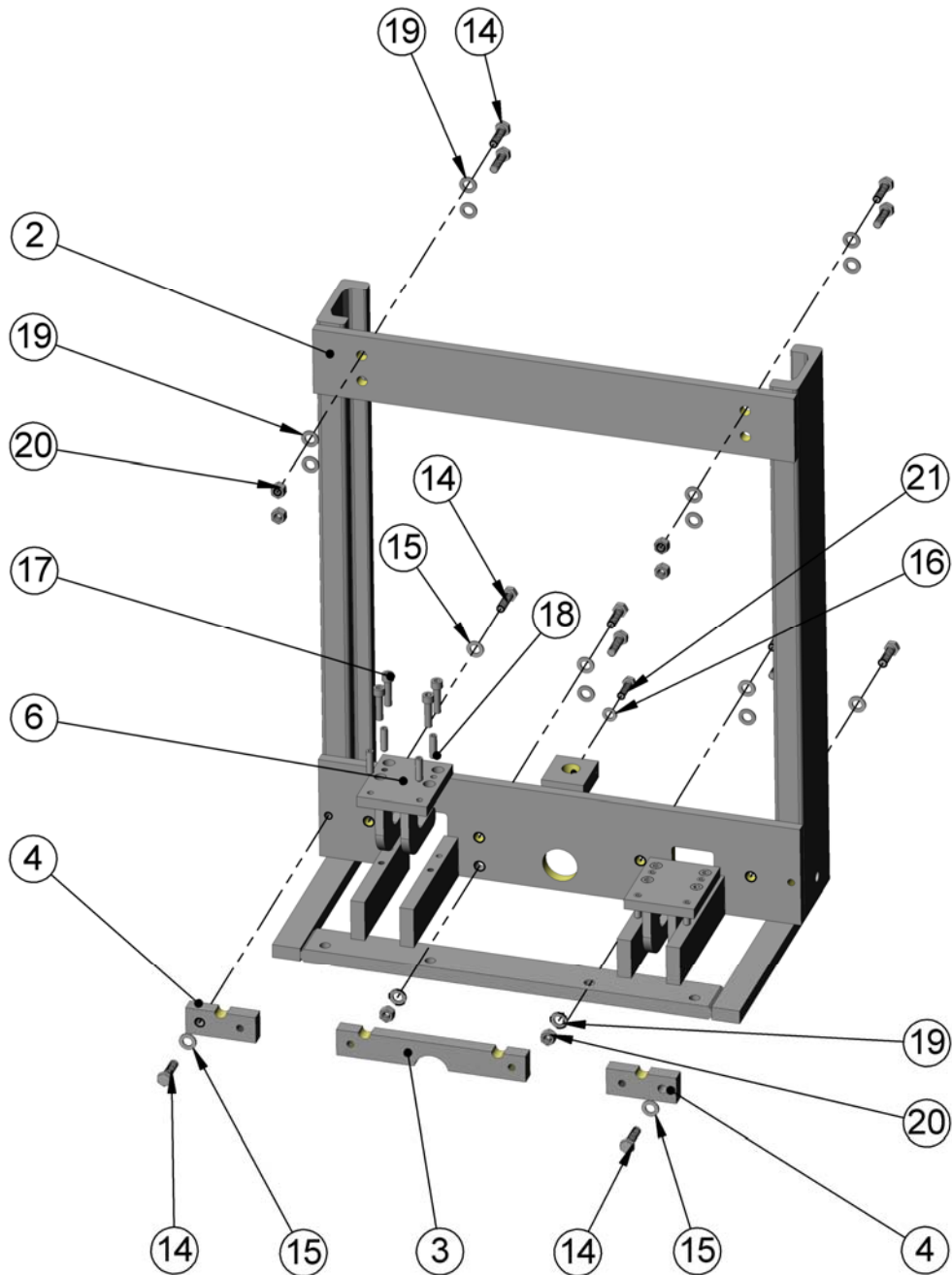
Pos.nr.	Stk.	Bestil. nr.	Benævnelse	oprettet d.	udgået d.
2	1	821251R	Gaffelslæde		Gabel Träger
9	4	801205R	Lejetap		Lager Zapf
10	12	801206R	Skive		Scheibe
11	12	801207	Maststyr		Führung
12	4	110165R	Pinolskrue		Schraube
13	10	113001R	Låsering		Seegerring
14	4	111033R	Møtrik		Mutter
16	10	100101R	Leje		Lager
19	1	921202R	Basis mastpart		Basishub Mast
33	16	112025R	Skive		Scheibe
42	1	821210R	Støttebenspart		Stützbeine
50	2	821211	Aksel		Achse
51	2	771302R	Svingled		Gelenk
53	4	180003AR	Hjul-bogie		Rolle
56	8	100068R	Leje		Lager
58	6	100094	Bøsning		Buchse
59	8	100092	Bøsning		Buchse
60	8	110177R	Skruer		Schraube
61	4	112005R	Skive		Scheibe
62	2	110026R	Skruer		Schraube
63	2	112041R	Skive		Scheibe
64	2	110025R	Skruer		Schraube
65	4	100103	Bøsning		Buchse
66	4	951308	Rulle		Rolle
69	1	821204R	Ydermast		Mast
72	4	801404-01R	Rør for batterirulle		Rohr für Batterie-Rolle
73	4	801404-02	Aksel for batterirulle		Achse für Batterie-Rolle
74	8	100088R	Leje		Lager
78	1	801203R	Indermast		Innenmast
82	2	100101R	Leje		Lager
83	2	113001R	Låsering		Seegerring
84	1	801208R	Holder f. kæderulleaksler		Halter für Achse
85	1	801209R	Kæderulleaksler		Achse
86	1	801210R	Cylinderstyr		Zylinderkonsole
87	2	801211R	Skive		Scheibe
88	2	801212R	Fingerbeskyttelse		Abdeckung
89	2	801213R	Kæderulle		Kettenrolle

Type :SBE/SIR 92	Beskrivelse : Mastpart/gaffelslæde (rustfri) Description : Beschreibung : Mast / Gabelträger (Rostfrei)	Gruppe nr.: 921200R Group No : Gruppe nr. :
Oprettet : 09-08-2004 Establish : Errichtet :	Revideret : 15-12-2006 Revision : Revision :	Rev. nr. : Rev. no. Rev. nr.
		Side 3 Page Blatt

Pos.nr.	Stk.	Bestil. nr.	Benævnelse	oprettet d.	udgået d.
91	20	110130R	Skruer	Schraube	
92	4	100005R	Leje	Lager	
95	2	140XXXR	Kæde	Kette	
97	1	160XXXR	Cylinder	Zylinder	
	1	131043R	Pakningssæt	Reparatursatz	
100	2	801217R	Kædebolt	Kettenbolz	
105	1	801202-05R	Kædeboltebeslag	Kettenbolz Halter	
106	4	112025R	Skive	Scheibe	
107	16	112037R	Skive	Scheibe	
113	2	821213R	Trykstang	Druckstange	
115	4	951317R	Side med tap	Seite	
117	4	951319R	Rør	Rohr	
118	4	110218R	Skruer	Schraube	
119	4	100105	Bøsning	Buchse	
121	1	160135R	Cylinder	Zylinder	
	1	131043R	Pakningssæt	Reparatursatz	
123	2	821212R	Aksel	Achse	
124	2	110053R	Bolt	Bolz	
125	2	951326R	Hjulgaffel	Rad Gabel	
130	2	951325R	Aksel	Achse	
131	2	951305R	Aksel	Achse	
134	2	951328R	Aksel	Achse	
135	2	112009R	Skive	Scheibe	
140	4	140034R	Split	Vorstecker	

Type :EHLR 95 – SBE/SIR 92	Beskrivelse : Basis mastpart (Rustfri) Description : Beschreibung : Basishub Mast (Rostfrei)	Gruppe nr.: 921202R Group No : Gruppe nr. :
Oprettet : 18-03-2004 Establish : Errichtet :	Revideret : 06-06-2006 Revision : Revision :	Rev. nr. : Rev. no. Rev. nr.
		Side 1 Page Blatt

Pos.nr.	Stk.	Bestil. nr.	Benævneelse	oprettet d.	udgået d.
---------	------	-------------	-------------	-------------	-----------



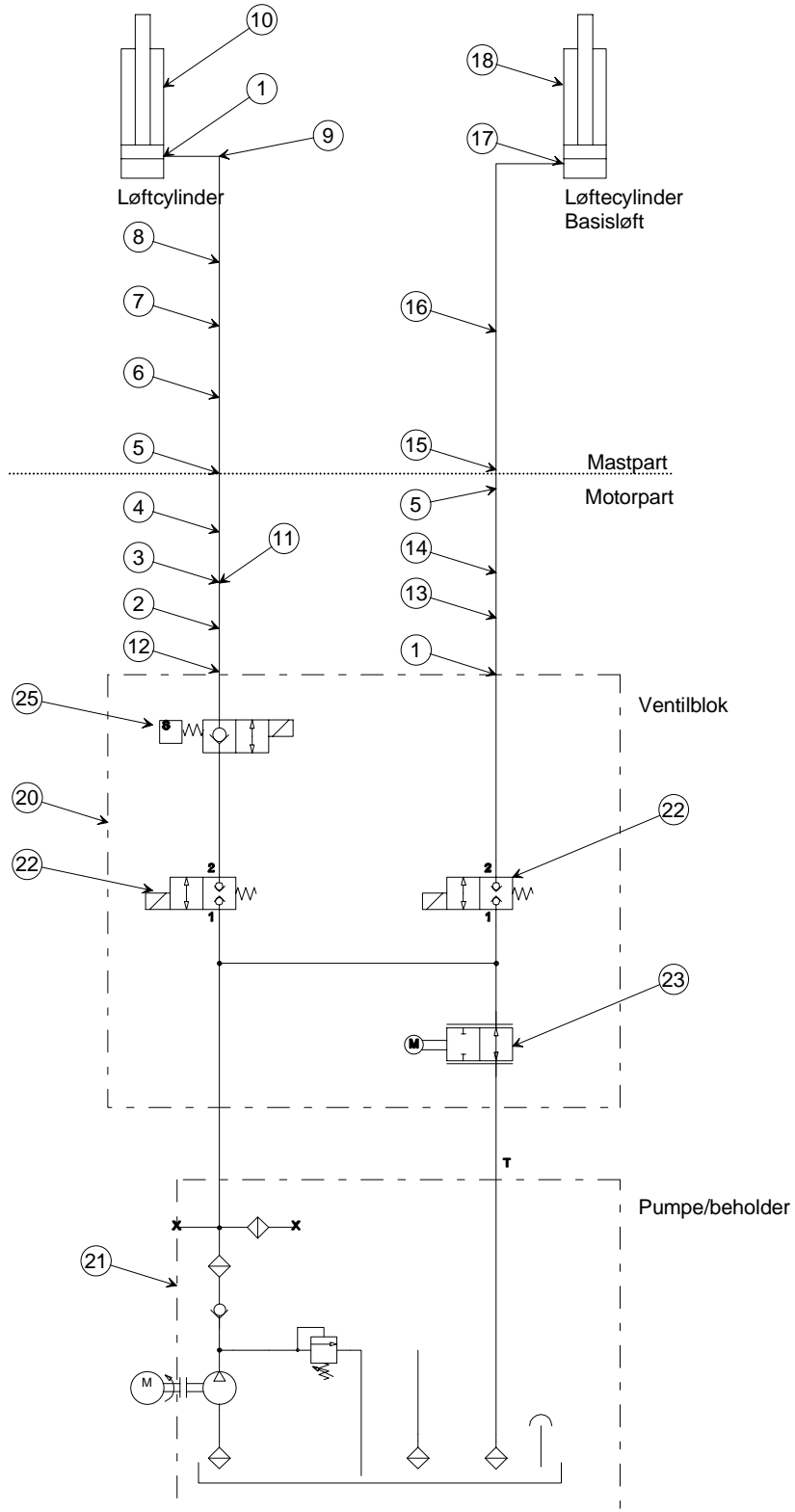
Type :EHLR 95 – SBE/SIR 92	Beskrivelse : Basis mastpart (Rustfri) Description : Beschreibung : Basishub Mast (Rostfrei)	Gruppe nr.: 921202R Group No : Gruppe nr. :
Oprettet : 18-03-2004 Establish : Errichtet :	Revideret : 06-06-2006 Revision : Revision :	Rev. nr. : Rev. no. Rev. nr.
		Side 2 Page Blatt

Pos.nr.	Stk.	Bestil. nr.	Benævnelse	oprettet d.	udgået d.
2	1	921202R	Basis mastpart		Basishub Mast
3	1	921202-03R	Batteriskinne, midt		Batterie Schienen, mitte
4	2	921202-04R	Batteriskinne, side		Batterie Schienen, Seite
6	2	821202-02R	Justeringspl. for svingarm		Justerplatte
14	12	110189R	Bolt		Bolz
15	6	112011R	Skive		Scheibe
16	1	112012R	Skive		Scheibe
17	8	110226R	Bolt		Bolz
18	8	110227R	Pinolskrue		Schraube
19	12	112025R	Skive		Scheibe
20	6	111028R	Låsemøtrik		Mutter
21	1	110042R	Bolt		Bolz

Type :SBE/SIR 92	Beskrivelse : Hydraulik diagram (rustfri) Description : Beschreibung : Laufplan Hydraulik (Rostfrei)	Gruppe nr.: 922000R Group No : Gruppe nr. :
Oprettet : 14-08-2004 Establish : Errichtet :	Revideret : 03-11-2006 Revision : Revision :	Rev. nr. : Rev. no. Rev. nr.
		Side 1 Page Blatt

Pos.nr. Stk. Bestil. nr. Benævnelse oprettet d. udgæet d.

Fra maskin nr. 067479



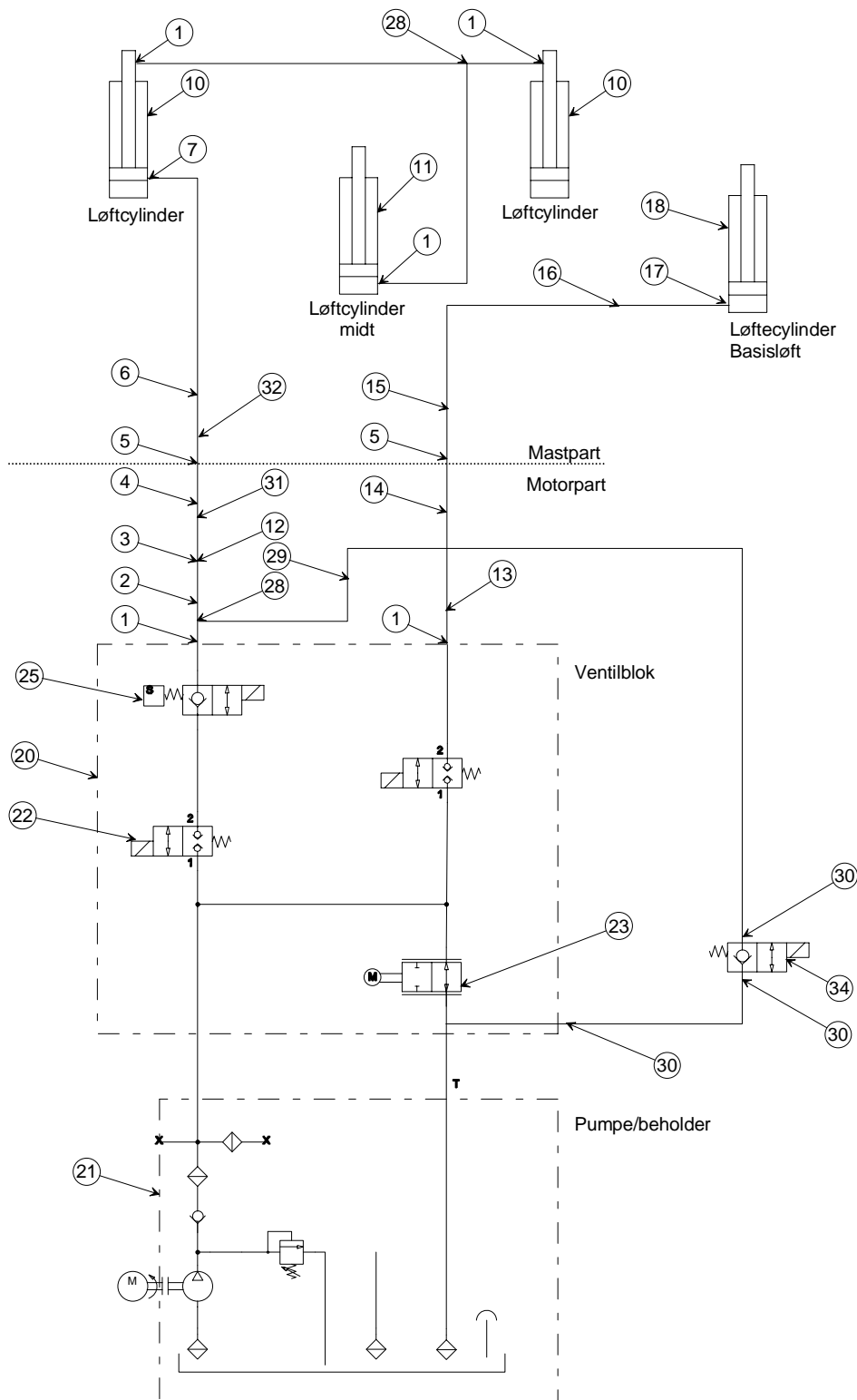
Type :SBE/SIR 92	Beskrivelse : Hydraulik diagram (rustfri) Description : Beschreibung : Laufplan Hydraulik (Rostfrei)	Gruppe nr.: 922000R Group No : Gruppe nr. :
Oprettet : 14-08-2004 Establish : Errichtet :	Revideret : 03-11-2006 Revision : Revision :	Rev. nr. : Rev. no. Rev. nr.
		Side 2 Page Blatt

Pos.nr.	Stk.	Bestil. nr.	Benævnelse	oprettet d.	udgået d.
1	2	160070R	Forskruning, lige		Verschraubung
2	1	160225R	Hydraulikslange		Schlauch
3	1	160035R	Forskruning, T		Verschraubung
4	1	922001R	Rør		Rohr
5	2	160109R	Skotforskruning, vinkel		Verschraubung
6	1	160228R	Hydraulikslange		Schlauch
7	1	160017R	Forskruning, vinkel		Verschraubung
8	1	922002R	Rør		Rohr
9	1	160037R	Forskruning, vinkel		Verschraubung
10	1	160XXXR	Cylinder		Zylinder
11	1	160263	Ventil for nødsænk		Ventile für notsenk
12	1	160069R	Forskruning, svingbar		Verschraubung
13	1	160226R	Slange		Schlauch
14	1	922001R	Rør		Rohr
15	1	160092R	Forskruning, reduktion		Verschraubung
16	1	160229R	Hydraulikslange		Schlauch
17	1	160067R	Forskruning, svingbar		Verschraubung
18	1	160135R	Cylinder		Zylinder, Basishub
20	1	160220-1	Ventilblok		Ventilblock
21	1	160220	Pumpe/beholder komplet		Pumpe
22	2	160223	Ventil til initial VLB		Ventil
23	1	160235	Propotionalventil		Propotionalventil
25	1	160223-1	Ventil til pumpe VNF		Ventil

Type :SBE/SIR 92	Beskrivelse : Hydraulik diagram FF Rustfri Description : Beschreibung :	Gruppe nr.: 922002R Group No : Gruppe nr. :
Oprettet : 09-11-2004 Establish : Errichtet :	Revideret : 14-05-2007 Revision : Revision :	Rev. nr. : Rev. no. Rev. nr.
		Side - 1 - Page Blatt

Pos.nr.	Stk.	Bestil. nr.	Benævnelse	oprettet d.	udgæet d.
---------	------	-------------	------------	-------------	-----------

Fra maskin nr. 077557



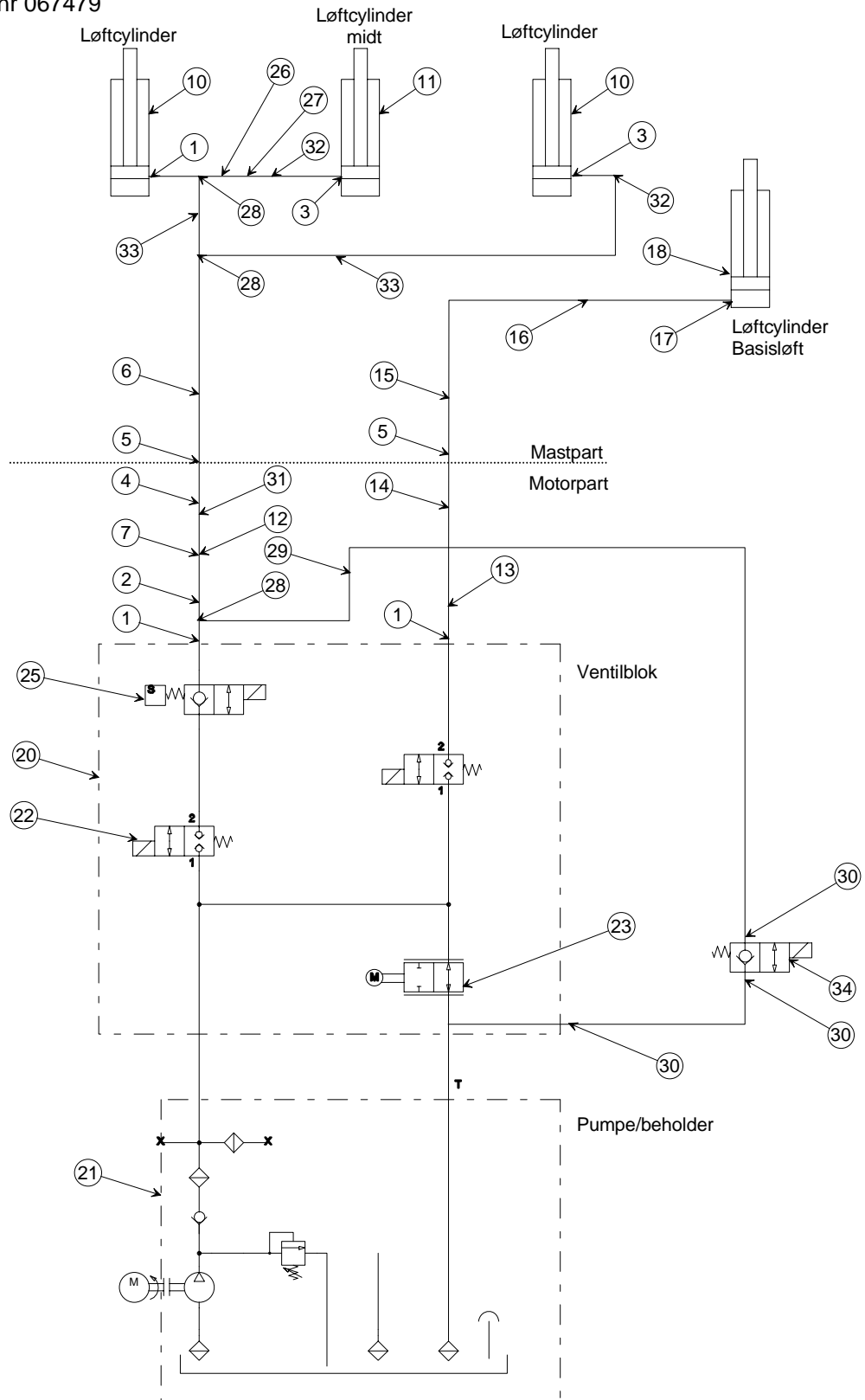
Type :SBE/SIR 92	Beskrivelse : Hydraulik diagram FF Rustfri	Gruppe nr.: 922002R
	Description :	Group No :
	Beschreibung :	Gruppe nr. :
Oprettet : 09-11-2004	Revideret : 14-05-2007	Rev. nr. :
Establish :	Revision :	Rev. no.
Errichtet :	Revision :	Rev. nr.
		Side - 2 -
		Page
		Blatt

Pos.nr.	Stk.	Bestil. nr.	Benævnelse	oprettet d.	udgået d.
1	4	160247R	Forskruning, lige		
2	1	160225R	Hydraulikslange		
3	1	160035R	Forskruning, T		
4	1	160069R	Forskruning, svingbar		
5	1	160109R	Skotforskruning, vinkel		
6	1		Rør		
7	1	160276R	Forskruning vinkel		
10	2	160XXXR	Cylinder		
	2	131033	Pakningssæt		
11	1	160XXXR	Cylinder		
	1		Pakningssæt		
12	1	160263	Ventil for nødsænk		
13	1	160226R	Hydraulikslange		
14	1	922001R	Rør		
15	1	160092R	Forskruning, reduktion		
16	1	160229R	Hydraulikslange		
17	1	160067R	Forskruning, svingbar		
18	1	160XXXR	Cylinder		
	1		Pakningssæt		
20	1	160220-1	Ventilblok		
21	1	160220	Pumpe/beholder		
	1	150388	Kul-sæt		
22	2	160223	Ventil		
23	1	160235	Propotionalventil		
24	2	160130	Prop		
25	1	160223-1	Ventil t.pumpe		
28	2	160035R	Forskruning-T		
29	1	160092R	Forskruning, reduktions		
30	3	160003R	Forskruning		
31	1	160115	Flowcontrol		
32	1	160037R	Vinkel		
34	1	160220-2	Ventilblok		

Type :SBE/SIR 92	Beskrivelse : Hydraulik diagram triplex rustfri	Gruppe nr.: 922003R
Oprettet : 08-11-2004	Revideret : 13-03-2006	Group No :
Establish :	Revision :	Gruppe nr. :
Errichtet :	Revision :	Side 1
		Page
		Blatt

Pos.nr. Stk. Bestil. nr. Benævnelse oprettet d. udgæet d.

Fra maskin nr 067479

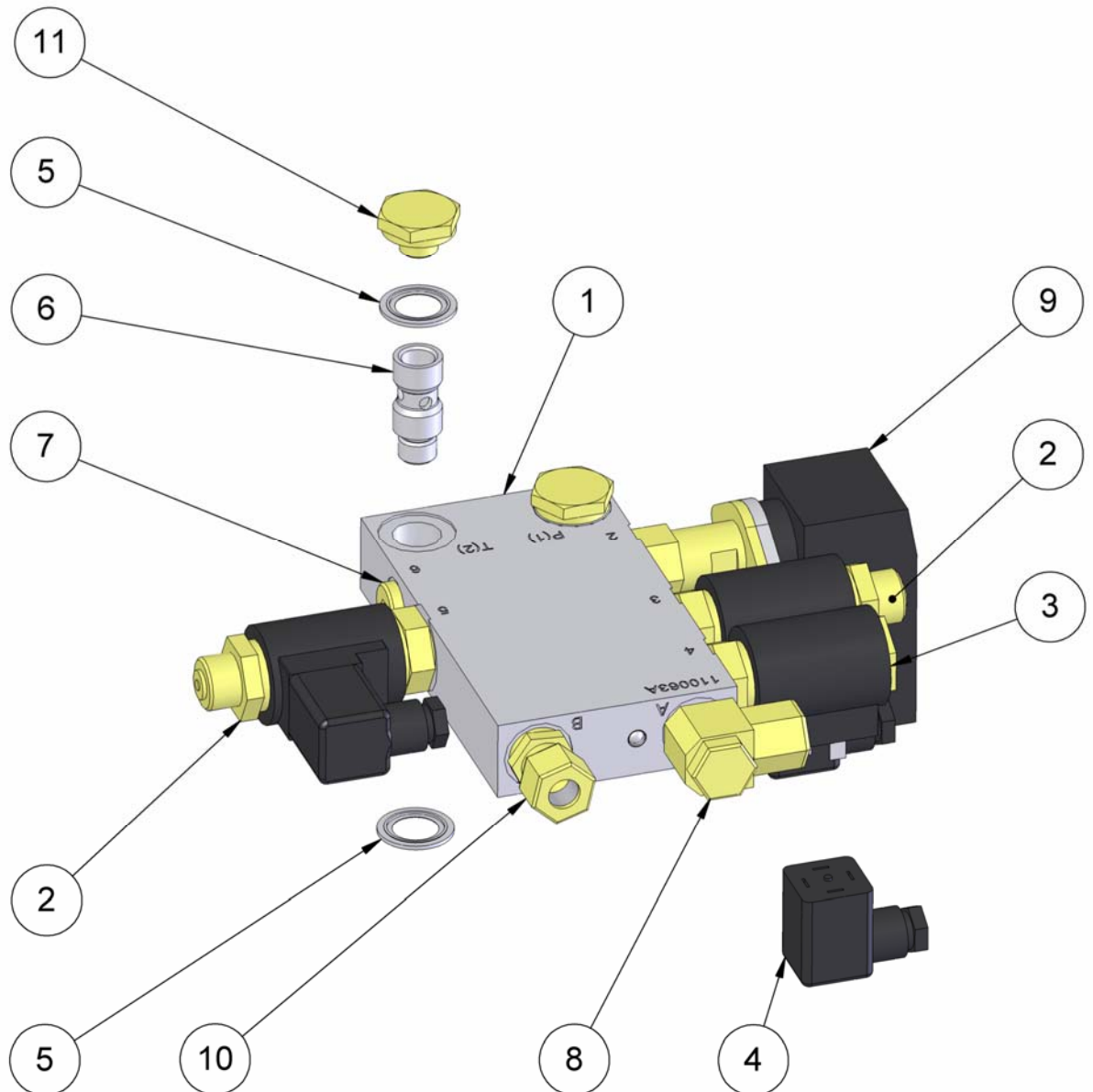


Type :SBE/SIR 92	Beskrivelse : Hydraulik diagram triplex rustfri	Gruppe nr.: 922003R
	Description :	Group No :
	Beschreibung :	Gruppe nr. :
Oprettet : 08-11-2004	Revideret : 13-03-2006	Rev. nr. :
Establish :	Revision :	Rev. no.
Errichtet :	Revision :	Rev. nr.
		Side 2
		Page
		Blatt

Pos.nr.	Stk.	Bestil. nr.	Benævnelse	oprettet d.	udgået d.
1	2	160247R	Forskruning, lige		
2	1	160225R	Hydraulikslange		
3	2	160070R	Forskruning, lige		
4	1	160069R	Forskruning, svingbar		
5	1	160109R	Skotforskruning, vinkel		
6	1		Rør		
7	1	160035R	Forskruning, T		
10	2	160XXXR	Cylinder		
	2	131033	Pakningssæt		
11	1	160XXXR	Cylinder		
	1		Pakningssæt		
12	1	160263R	Ventil for nødsænk		
13	1	160226R	Hydraulikslange		
14	1	922001R	Rør		
15	1	160092R	Forskruning, reduktion		
16	1	160229R	Hydraulikslange		
17	1	160067R	Forskruning, svingbar		
18	1	160XXXR	Cylinder		
	1		Pakningssæt		
20	1	160220-1	Ventilblok		
21	1	160220	Pumpe/beholder		
	1	150388	Kul-sæt		
22	1	160223	Ventil		
23	1	160235	Propotionalventil		
24	2	160130	Prop		
25	1	160223-1	Ventil t.pumpe		
26	1	160073R	Rørsamler		
27	1		Slange		
28	3	160035R	Forskruning-T		
29	1	160092R	Forskruning, reduktions		
30	3	160003R	Forskruning		
31	1	160115	Flowcontrol		
32	1	160037R	Vinkel		
33	2	160133R	Slange		
34	1	160220-2	Ventilblok		

Type :SBE/SIR 92	Beskrivelse : Ventilblok for enkelt/duplex, Initialløft Description : Beschreibung : Ventileblock für Einzel/Dupelx, Initialhub	Gruppe nr.: 902021R Group No : Gruppe nr. :
Oprettet : 21-11-2005 Establish : Errichtet :	Revideret : Revision : Revision :	Rev. nr. : Rev. no. Rev. nr.
		Side 1 Page Blatt

Pos.nr.	Stk.	Bestil. nr.	Benævneelse	oprettet d.	udgået d.
---------	------	-------------	-------------	-------------	-----------



Type :SBE/SIR 92	Beskrivelse : Ventilblok for enkelt/duplex, Initialløft Description : Beschreibung : Ventileblock für Einzel/Dupelx, Initialhub	Gruppe nr.: 902021R Group No : Gruppe nr. :
Oprettet : 21-11-2005 Establish : Errichtet :	Revideret : Revision : Revision :	Rev. nr. : Rev. no. Rev. nr.
		Side 2 Page Blatt

Pos.nr.	Stk.	Bestil. nr.	Benævnelse	oprettet d.	udgæet d.
---------	------	-------------	------------	-------------	-----------

1	1	160220-1	Ventilblok for pumpe		Ventileblok für Pumpe
2	2	160223	Ventil VLB		Ventile VLB
3	1	160223-1	Ventil VNF		Ventile VNF
4	3	160223-4	Stik med diode		Stecker mit Diode
5	4	160220-8	Pakring		Dichtring
6	2	160220-9	Bryststykke		Nippel
7	1	160008-5R	Blændprop m/pakring		Verschluss
8	1	160069R	Forskruning,svingbar		Verschraubung
9	1	160235	Propotionalventil		Propotionalventile
10	1	160070R	Forskruning,lige		Verschraubung
11	2	160220-11	Prop		Verschluss

Ventilblok komplet

Ventileblock Komplett

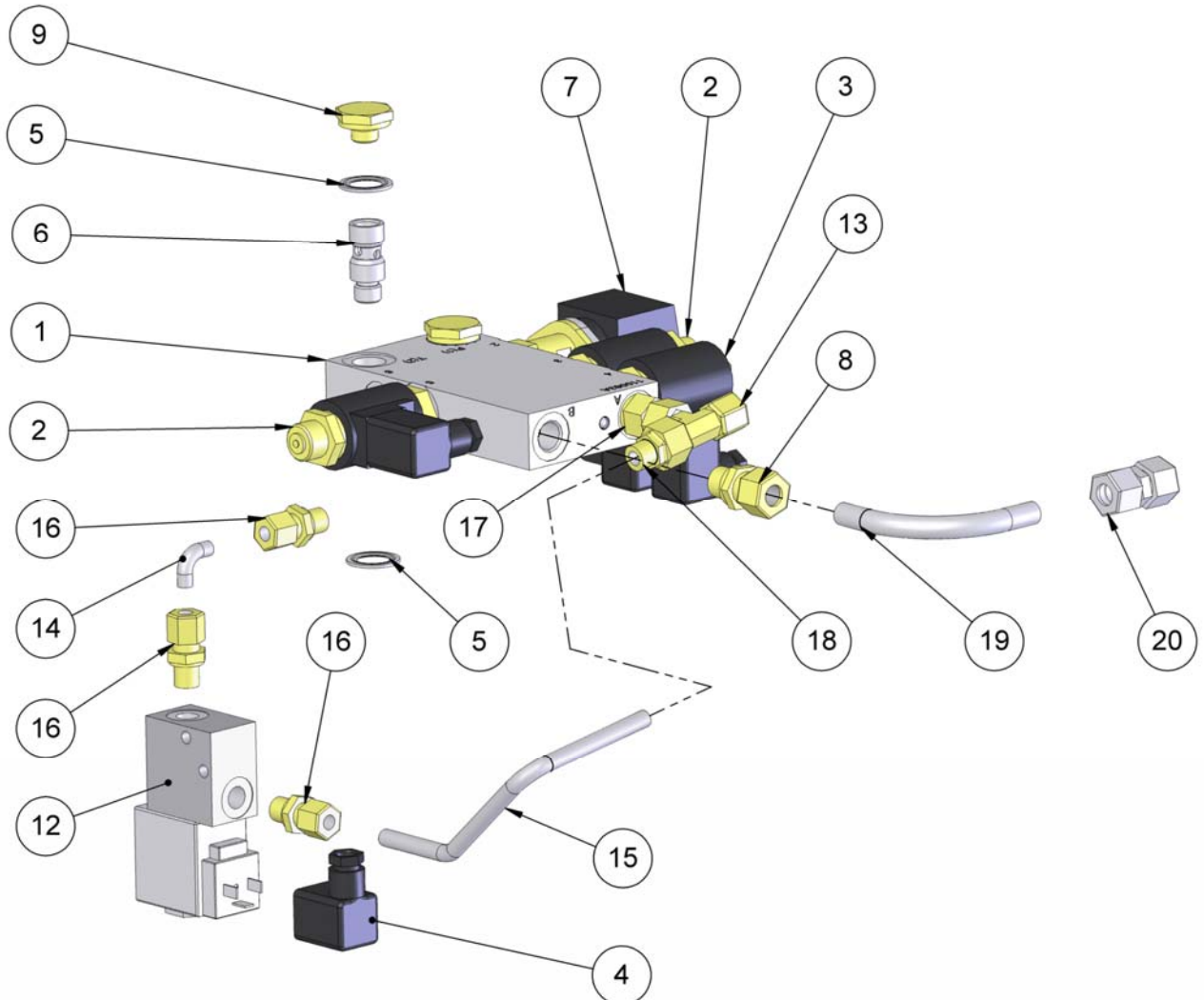
160221-1R	SBE/SIR92 enkelt/duplex mast
-----------	------------------------------

Einzel/Duplex Mast

Type : SBE/SIR 92 T + FF	Beskrivelse : Description : Beschreibung :	Ventilblok for Initial og hurtigsænk Ventileblock f.Triplex und VF m.Initial	Gruppe nr.: 902023R Group No : Gruppe nr. :
Oprettet : 22-11-2005 Establish : Errichtet :	Revideret : 13-11-2006 Revision : Revision :	Rev. nr. : Rev. no. Rev. nr.	Side 1 Page Blatt

Pos.nr.	Stk.	Bestil. nr.	Benævnelse	oprettet d.	udgået d.
---------	------	-------------	------------	-------------	-----------

Fra maskin nr. 067507



Type : SBE/SIR 92 T + FF	Beskrivelse : Description : Beschreibung :	Ventilblok for Initial og hurtigsænk Ventileblock f.Triplex und VF m.Initial	Gruppe nr.: 902023R Group No : Gruppe nr. :
Oprettet : 22-11-2005 Establish : Errichtet :	Revideret : 13-11-2006 Revision : Revision :	Rev. nr. : Rev. no. Rev. nr.	Side 2 Page Blatt

Pos.nr.	Stk.	Bestil. nr.	Benævnelse	oprettet d.	udgået d.
1	1	160220-1	Ventilblok for pumpe		Ventileblok für Pumpe
2	2	160223	Ventil VLB		Ventile VLB
3	1	160223-1	Ventil VNF		Ventile VNF
4	4	160223-4	Stik med diode		Stecker mit Diode
5	4	160220-8	Pakring		Dichtring
6	2	160220-9	Bryststykke		Nippel
7	1	160235	Propotionalventil		Propotionalventile
8	1	160070R	Forskruning, lige		Verschraubung
9	2	160220-11	Prop		Verschluss
12	1	160220-2	Ventil med klods		Ventile mit Block
13	1	160035R	T-Forskruning		Verschraubung
14	1	902022-01R	Rør		Rohr
15	1	902022-03R	Rør		Rohr
16	3	160003R	Lige Forskruning		Verschraubung
17	1	160247R	Lige Forskruning		Verschraubung
18	1	160092R	Reduktion		Verschraubung
19	1	902022-04R	Rør		Rohr
20	1	160073R	Rørsamler		Verschraubung

Ventilblok komplet

Ventileblock Komplett

160221-3R SBE/SIR92 FF fuld friløft med initialløft
160221-3R SBE/SIR92 T triplex med initialløft

Freihub Mast mit Initialhub
Triplex Mast mit Initialhub

Betjeningsvejledning og reservedelsliste for EHLR 95 Kapacitet 2500kg.

Walsted Truck A/S

Flexible solutions

Maskin nr.:



Type :EHLR 95	Beskrivelse : Oversigt reservedelslister (Rustfri) Description : Contents of spare parts list Beschreibung : Übersicht Ersatzteillisten (Rostfrei)	Gruppe nr.: 950000R Group No : Gruppe nr. :
Oprettet : 30-08-2005 Establish : Errichtet :	Revideret : 20-03-2006 Revision : Revision :	Rev. nr. : Rev. no. Rev. nr.
		Side 1 Page Blatt

nr.	Benævnelse	oprettet d.	udgået d.
901400R	Motor-part	Motor-Chassis	Motor-Chassis
901425R	Motor-plade	Motor Aufhang	Motor plate
921202R	Basis-mastpart	Basishub Mast	Initialpart
951310R	Gaffelslæde, bogiehjul	Gabelträger, Tandemræder	Forkpart
801520R	Styrestang	Deichselstange	Control handle
802400R	Ståplatform	Standplattform	Stand on platform
802301-2	El-diagram motorstyring	Stromlaufplan Motor	Wiring diagram, motor
802302-1	El-diagram styrestang	Stromlaufplan Deichselstange	Wiring diagram
802303-2	El-diagram servostyring	Stromlaufplan Servo Lenkung	Wiring diagram, servo
952302-2	El-diagram hydraulik	Stromlaufplan Hydraulik	Wiring diagram, hydraulic
952000R	Hydraulik diagram	Laufplan Hydraulik	Hydraulic
952010	Pumpe	Pumpe	Pump
150398	Fordeler Box	Verteiler Box	Connectorbox
Appendix 1	Farvekoder	Farbekoden	Color codes

Type :EHLR 95	Beskrivelse : Oversigt reservedelister (Rustfri) Description : Beschreibung : Übersicht Ersatzteillisten (Rostfrei)	Gruppe nr.: 950000R Group No : Gruppe nr. :
Oprettet : 30-08-2005 Establish : Errichtet :	Revideret : 20-03-2006 Revision : Revision :	Rev. nr. : Rev. no. Rev. nr.
		Side 1 Page Blatt

nr.	Benævnelse	oprettet d.	udgået d.
901400R	Motor-part		Motor-Chassis
901425R	Motor-plade		Motor Aufhang
921202R	Basis-mastpart		Basishub Mast
951310R E	Gaffelslæde, enkelthjul		Gabelträger, Einzelräder
801520R	Styrestang		Deichselstange
802400R	Ståplatform		Standplattform
802301-2	El-diagram motorstyring		Stromlaufplan Motor
802302-1	El-diagram styrestang		Stromlaufplan Deichselstange
802303-2	El-diagram servostyring		Stromlaufplan Servo Lenkung
952302-2	El-diagram hydraulik		Stromlaufplan Hydraulik
952000R	Hydraulik diagram		Laufplan Hydraulik
952010	Pumpe		Pumpe
150398	Fordeler Box		Verteiler Box
Appendix 1	Farvekoder		Farbekoden

Type :EHLR 95 F	Beskrivelse : Oversigt reservedelstlister (rustfri)	Gruppe nr.: 95000R F
	Description :	Group No :
	Beschreibung :	Gruppe nr. :
Oprettet : 18-08-2004	Revideret : 20-03-2006	Rev. nr. :
Establish :	Revision :	Rev. no.
Errichtet :	Revision :	Rev. nr.
		Side 1
		Page
		Blatt

nr.	Benævnelse	oprettet d.	udgået d.
901400R	Motor-part		
901425R	Motor-plade		
921202R	Basis-mastpart		
951310R	Gaffelslæde		
801520R	Styrestang		
802410R	Ståplatform førerbeskyttelse		
901430R	Førerbeskyttelse		
802301-2	El diagram motorstyring		
802302-1	El-diagram styrestang		
802303-2	El-diagram servostyring		
952302-2	El-diagram hydraulik		
952000R	Hydraulik diagram		
952010	Pumpe	Pumpe	
150398	Fordeler Box	Verteiler Box	
Appendix 1	Farvekoder		

Type :EHLR 95 Stand in	Beskrivelse : Oversigt reservedelstlister (rustfri) Description : Beschreibung :	Gruppe nr.: 950000R Group No : Gruppe nr. :
Oprettet : 18-08-2004 Establish : Errichtet :	Revideret : 20-03-2006 Revision : Revision :	Rev. nr. : Rev. no. Rev. nr.
		Side 1 Page Blatt

nr.	Benævnelse	oprettet d.	udgået d.
901400R	Motor-part		
901425R	Motor-plade		
901419R	Stand in beskyttelse		
921202R	Basis-mastpart		
951310R	Gaffelslæde		
801520R	Styrestang		
802301-2	El diagram motorstyring		
802302-1	El-diagram styrestang		
802305-2	El-diagram servostyring		
952302-2	El-diagram hydraulik		
952000R	Hydraulik diagram		
952010	Pumpe	Pumpe	
150398	Fordeler Box	Verteiler Box	
Appendix 1	Farvekoder		

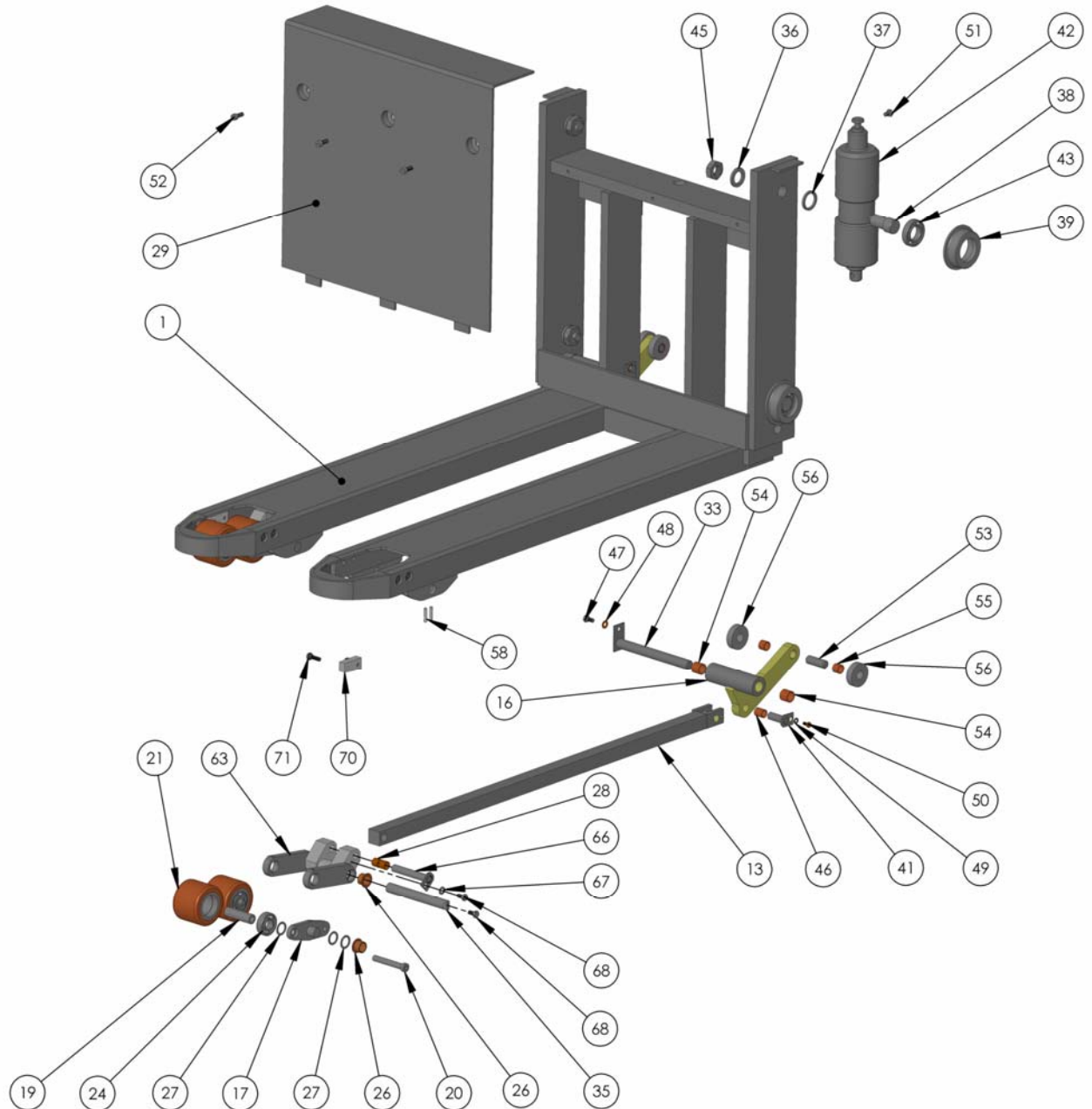
Type :EHLR 95	Beskrivelse : Gaffelpart (rustfri)(Bogie hjul)	Gruppe nr.: 951310R
	Description : Forkpart	Group No :
	Beschreibung : Gabelträger Rostfrei (Tandem Räder)	Gruppe nr. :
Oprettet : 16-08-2004	Revideret : 19-02-2007	Rev. nr. :
Establish :	Revision :	Rev. no.
Errichtet :	Revision :	Rev. nr.
		Side 1
		Page
		Blatt

Pos.nr. Stk. Bestil. nr. Benævneelse

oprettet d.

udgået d.

Fra maskin nr. 077544



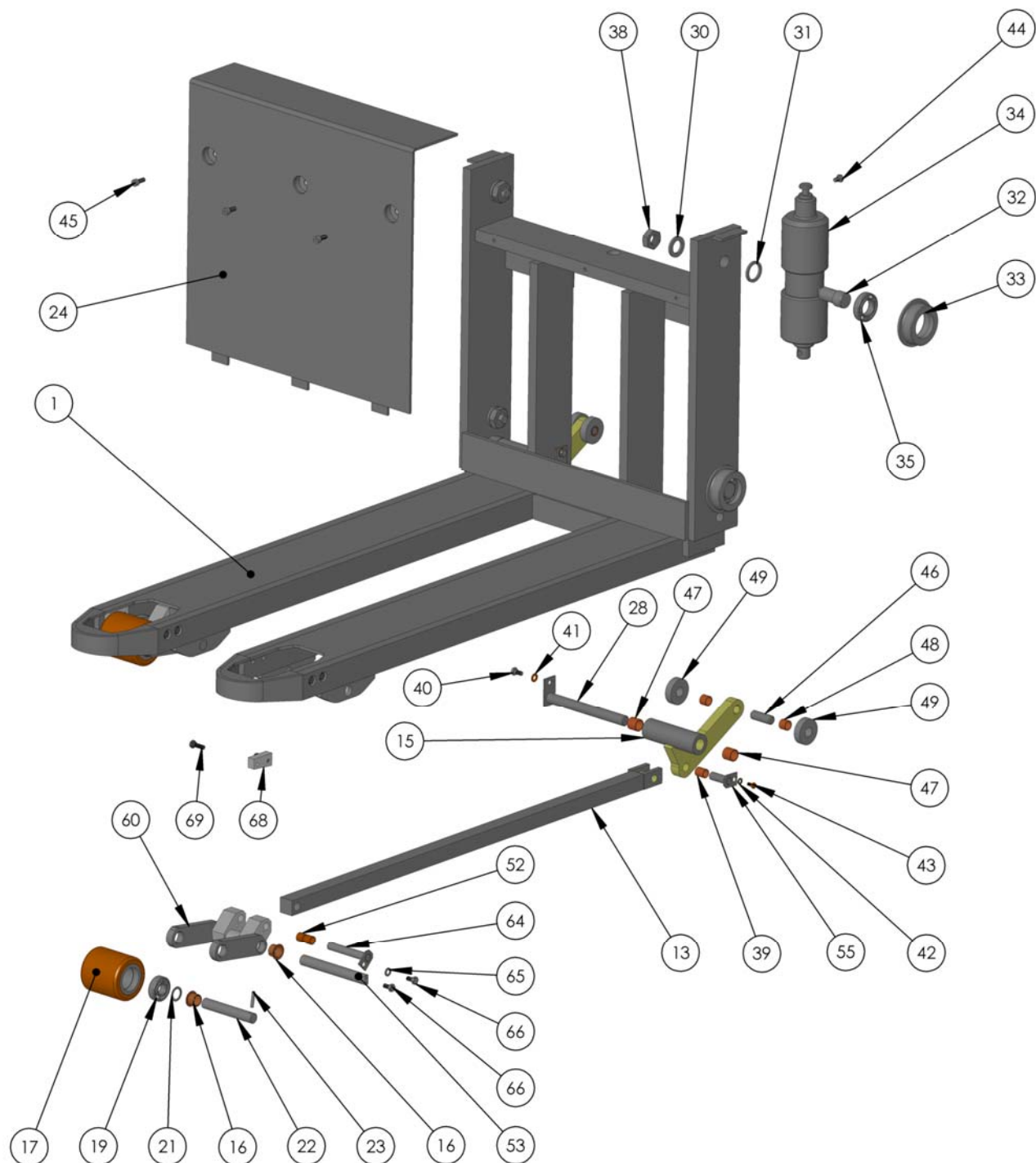
Type :EHLR 95	Beskrivelse : Gaffelpart (rustfri)(Bogie hjul)	Gruppe nr.: 951310R
	Description : Forkpart	Group No :
	Beschreibung : Gabelträger Rostfrei (Tandem Räder)	Gruppe nr. :
Oprettet : 16-08-2004	Revideret : 19-02-2007	Rev. nr. :
Establish :	Revision :	Rev. no.
Errichtet :	Revision :	Rev. nr.
		Side 2
		Page
		Blatt

Pos.nr.	Stk.	Bestil. nr.	Benævnelse	oprettet d.	udgæet d.
1	1	951311R	Gaffelpart	Gabelträger	Fork part
13	2	951312R	Trykstang	Drückstange	Press shaft
16	2	771302R	Svingled	Gelenk	Link
17	4	951317R	Sidestykke for bogiebeslag	Seitenstück für Tandemträger	Bracket
19	4	951319R	Afstandsør	Rohr	Tube
20	4	110218R	Bolt	Bolz	Screw
21	4	180003AR	Hjul	Rad	Wheel
24	8	100068R	Leje	Lager	Bearing
26	8	100092	Bøsning	Buchse	Bush
27	12	112037R	Skive	Scheibe	Washer
28	4	100105	Bøsning	Buchse	Bush
29	1	951304R	Forplade	Frontplatte	Cover
33	2	951305R	Akseltap	Achse	Shaft
35	2	951324R	Aksel for hjulgaffel	Achse	Shaft
36	4	660917R	Skive	Scheibe	Washer
37	4	771313R	Skive	Scheibe	Washer
38	4	771312R	Lejetap	Lagerzapf	Shaft for bearing
39	4	771311R	Mastrulle	Mastrolle	Mastroller
41	2	951325R	Akseltap	Achse	Shaft
42	1	160135R	Cylinder	Zylinder	Cylinder
42	1	131043R	Pakningsæt	Dichtsatz	Set of seal
43	4	100005R	Leje	Lager	bearing
45	4	661219R	Møtrik	Mutter	Nut
46	2	100094	Bøsning	Buchse	Bush
47	2	110026R	Bolt	Bolz	Screw
48	2	112005R	Skive	Scheibe	Washer
49	2	112002R	Skive	Scheibe	Washer
50	2	110054R	Bolt	Bolz	Screw
51	1	110025R	Bolt	Bolz	Screw
52	3	110012R	Bolt	Bolz	Screw
53	2	821211	Aksel	Achse	Sahft
54	4	100093	Bøsning	Buchse	Bush
55	4	951321	Bøsning	Buchse	Bush
56	4	951308	Rulle	Rolle	Roller
58	4	115027-1R	Kærvstift	Kerpstift	Pin
63	2	951326R	Hjulgaffel	Radgabel	Roller fork
66	2	951328R	Aksel	Achse	Shaft
67	2	112009R	Skive	Scheibe	Washer
68	4	110026R	Bolt	Bolz	Screw
70	4	951335R	Stop	Stop	Stop
71	8	110060R	Bolt	Bolz	Screw

Type :EHLR 95	Beskrivelse : Gaffelpart (rustfri) (enkelt hjul)	Gruppe nr.: 951310R-E
	Description :	Group No :
	Beschreibung : Gabelträger Rostfrei (Einzel Räder)	Gruppe nr. :
Oprettet : 16-08-2004	Revideret : 19-02-2007	Rev. nr. :
Establish :	Revision :	Rev. no.
Errichtet :	Revision :	Rev. nr.
		Side 1
		Page
		Blatt

Pos.nr. Stk. Bestil. nr. Benævnelse oprettet d. udgâet d.

Fra maskinnr. 077544



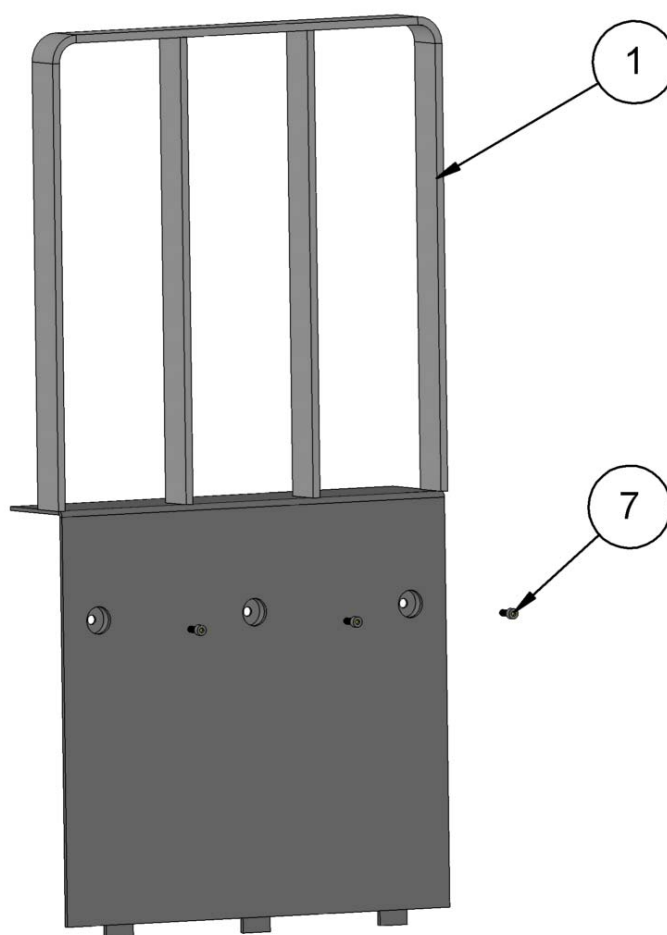
Type :EHLR 95	Beskrivelse : Gaffelpart (rustfri) (enkelt hjul)	Gruppe nr.: 951310R-E
	Description : Gabelträger Rostfrei (Einzel Räder)	Group No :
	Beschreibung : Gabelträger Rostfrei (Einzel Räder)	Gruppe nr. :
Oprettet : 16-08-2004	Revideret : 19-02-2007	Rev. nr. :
Establish :	Revision :	Rev. no.
Errichtet :	Revision :	Rev. nr.
		Side 2
		Page
		Blatt

Pos.nr. Stk. Bestil. nr. Benævnelse oprettet d. udgået d.

1	1	951311R	Gaffelpart	Gabelträger	Fork part
13	2	951312R	Trykstang	Drückstange	Press shaft
15	2	771302R	Svingled	Gelenk	Link
16	4	100092	Bøsning	Buchse	Bush
17	2	180002AR	Hjul	Gabelrolle	Wheel
19	4	100068R	Leje	Lager	Bearing
21	4	112037R	Skive	Scheibe	Washer
22	2	951323R	Aksel	Achse	Shaft
23	2	115027R	Rørstift	Spannhülse	Pin
24	1	951304R	Forplade	Frontplatte	Cover
28	2	951305R	Akseltap	Achse	Shaft
30	4	660917R	Skive	Scheibe	Washer
31	4	771313R	Skive	Scheibe	Washer
32	4	771312R	Lejetap	Lagerzapf	Shaft for bearing
33	4	771311R	Mastrulle	Mastrolle	mastroller
34	1	160135R	Cylinder	Zylinder	Cylinder
34	1	131043R	Pakningssæt	Dichtsatz	Set of seal
35	4	100005R	Leje	Lager	Bearing
38	4	661219R	Møtrik	Mutter	Nut
39	2	100094	Bøsning	Buchse	Bush
40	2	110026R	Bolt	Schraube	Screw
41	2	112005R	Skive	Scheibe	Washer
42	2	112002R	Skive	Scheibe	Washer
43	2	110054R	Bolt	Schraube	Screw
44	1	110025R	Bolt	Schraube	Screw
45	3	110012R	Bolt	Schraube	Screw
46	2	821211	Aksel	Achse	Shaft
47	4	100093	Bøsning	Buchse	Bush
48	4	951321	Bøsning	Buchse	Bush
49	4	951308	Rulle	Rolle	Roller
52	4	100105	Bøsning	Buchse	Bush
53	2	951324R	Aksel	Achse	Shaft
55	2	951325R	Akseltap	Achse	Shaft
60	2	951326R	Hjulgaffel	Radgabel	Roller fork
64	2	951328R	Aksel	Achse	Shaft
65	2	112009R	Skive	Scheibe	Washer
66	4	110026R	Bolt	Bolz	Screw
68	4	951335R	Stop	Stop	Stop
69	8	110060R	Bolt	Bolz	Screw

Type :EHLR 95	Beskrivelse : Forplade med lastgitter (rustfri) Description : Beschreibung :	Gruppe nr.: 951340R Group No : Gruppe nr. :	
Oprettet : 30-08-2005 Establish : Errichtet :	Revideret : Revision : Revision :	Rev. nr. : Rev. no. Rev. nr.	Side 1 Page Blatt

Pos.nr. Stk. Bestil. nr. Benævnelse oprettet d. udgået d.



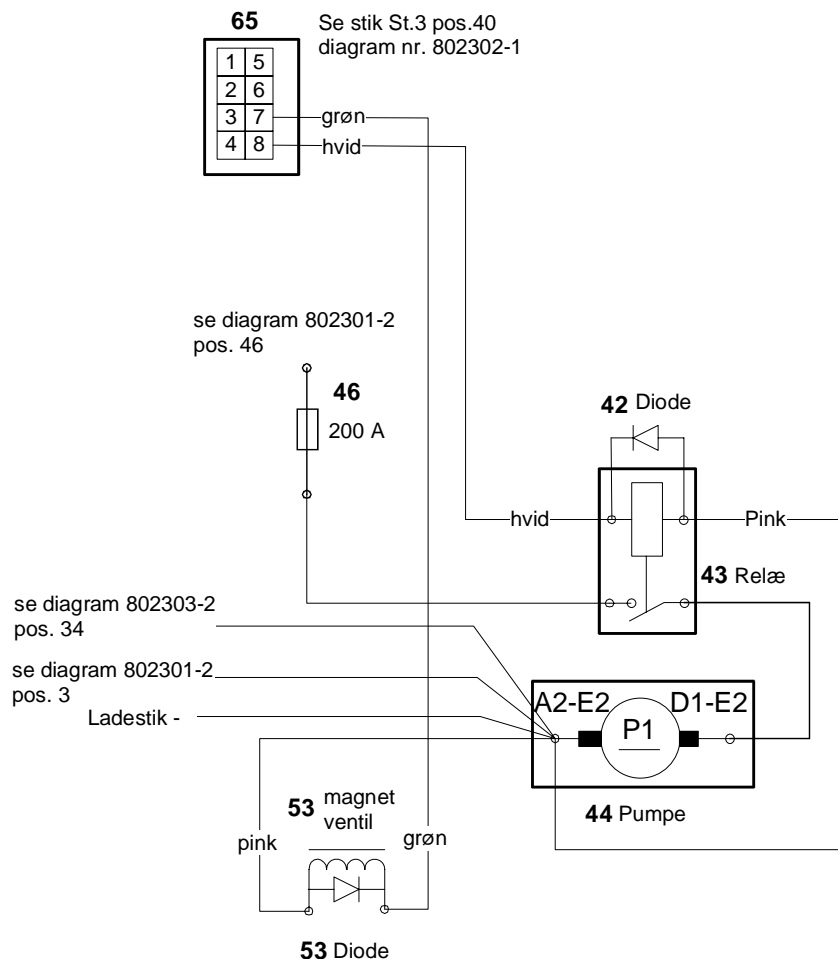
Type :EHLR 95	Beskrivelse : Forplade med lastgitter (rustfri) Description : Beschreibung :	Gruppe nr.: 951340R Group No : Gruppe nr. :
Oprettet : 30-08-2005 Establish : Errichtet :	Revideret : Revision : Revision :	Rev. nr. : Rev. no. Rev. nr.
		Side 2 Page Blatt

Pos.nr.	Stk.	Bestil. nr.	Benævnelse	oprettet d.	udgået d.
1	1	951340R	Forplade med lastgitter	Frontplatte	Frontplate
7	3	110012R	Bolt	Bolzen	Screw

Type EHL 95	Beskrivelse : EI-diagram for hydraulik Description : Wiring diagram, hydraulic Beschreibung : Stromlaufplan Hydraulik	Gruppe nr.: 952302-2 Group No : Gruppe nr. :
Oprettet : 27-07-2004 Establish : Errichtet :	Revideret : 15-03-2006 Revision : Revision :	Rev. nr. : Rev. no. Rev. nr.
		Side 1 Page Blatt

Pos.nr. Stk. Bestil. nr. Benævneelse oprettet d. udgået d.

Fra maskin nr. 067479



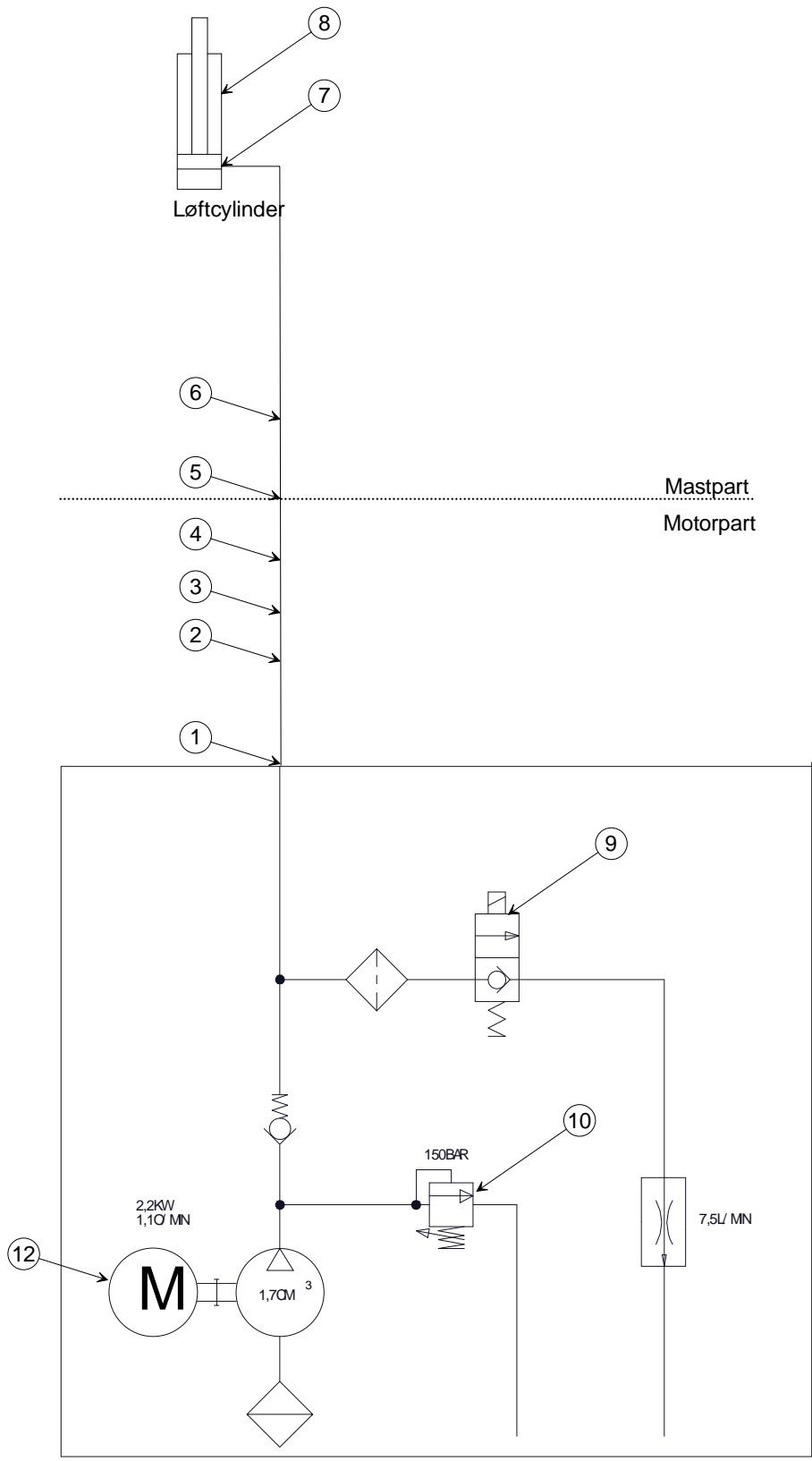
Type EHL 95	Beskrivelse : El-diagram for hydraulik Description : Wiring diagram, hydraulic Beschreibung : Stromlaufplan Hydraulik	Gruppe nr.: 952302-2 Group No : Gruppe nr. :
Oprettet : 27-07-2004 Establish : Errichtet :	Revideret : 15-03-2006 Revision : Revision :	Rev. nr. : Rev. no. Rev. nr.
		Side 2 Page Blatt

Pos.nr.	Stk.	Bestil. nr.	Benævnelse	oprettet d.	udgået d.
---------	------	-------------	------------	-------------	-----------

42	1	150137	Diode	Diode	Diode
43	1	160056A	Relæ	Schütz	Contacteur
46	1	150010	Sikring, 200A	Sicherung	Fuse
53	1	150137	Diode	Diode	Diode
60	1	160008-2-1	Pumpe, komplet	Pumpe, Komplett	Pump
	1	150085-1	Kul-sæt	Kohlenbürstensatz	Brush
65	1	150340-1	Hanstik	Stecker	Connector, male
66	2	150370-2	Stik ben for hanstik	crimpkontakte	Pin, male

Type : EHLR 95	Beskrivelse : Hydraulik diagram (Rustfri)	Gruppe nr.: 952000R
Establish : 30-03-2004	Description : Hydraulic diagram	Group No :
Errichtet :	Beschreibung : Laufplan Hydraulik (Rostfrei)	Gruppe nr. :
Revideret : 04-06-2006	Rev. nr. :	Side 1
Revision :	Rev. no.	Page
Revision :	Rev. nr.	Blatt

Pos.nr.	Stk.	Bestil. nr.	Benævnelse	oprettet d.	udgået d.
---------	------	-------------	------------	-------------	-----------

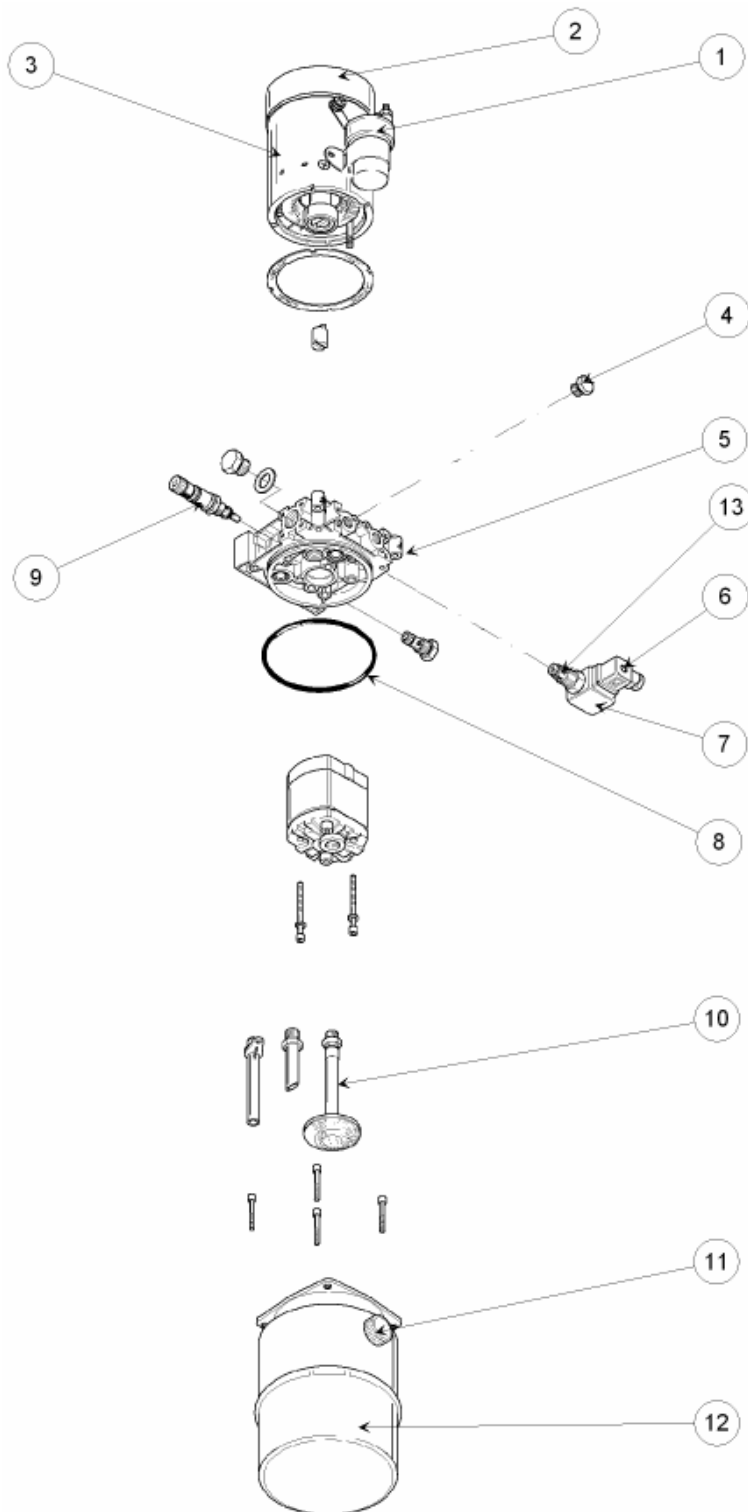


Type : EHLR 95	Beskrivelse : Hydraulik diagram (Rustfri) Description : Hydraulic diagram Beschreibung : Laufplan Hydraulik (Rostfrei)	Gruppe nr.: 952000R Group No : Gruppe nr. :
Oprettet : 30-03-2004 Establish : Errichtet :	Revideret : 04-06-2006 Revision : Revision :	Rev. nr. : Rev. no. Rev. nr.
		Side 2 Page Blatt

Pos.nr.	Stk.	Bestil. nr.	Benævnelse	oprettet d.	udgået d.
1	1	160067R	Forskruning, svingbar	Verschraubung	Fitting
2	1	160229R	Hydraulikslange	Schlauch	Hose
3	1	160090R	Forskruning, vinkel	Verschraubung	Fitting
4	1	952001R	Rør	Rohr	Hose
5	1	160182R	Skotforskruning, vinkel	Verschraubung	Fitting
5	2	112024R	Skive	Scheibe	Washer
6	1	160233R	Hydraulikslange	Schlauch	Hose
7	1	160067R	Forskruning, svingbar	Verschraubung	Fitting
8	1	160135R	Cylinder	Zylinder	Cylinder
	1	131043R	Pakningssæt	Reparatursatz	Seal
9	1	160100	Sænkeventil	Ventil	Valve
10	1	160008-8	Overtryksventil	Ventil	Valve
12	1	160008-2-1	Pumpe, komplet	Pumpe, komplet	Pump unit
	1	150085-2	Kul-sæt	Kohlenbürstensatz	Brush

Type : EHL 95	Beskrivelse : Pumpe Description : Pump Beschreibung : Pumpe	Gruppe nr.: 952010 Group No : Gruppe nr. :
Oprettet : 30-11-2005 Establish : Errichtet :	Revideret : 22-08-2006 Revision : Revision :	Rev. nr. : Rev. no. Rev. nr.
		Side 1 Page Blatt

Pos.nr. Stk. Bestil. nr. Benævnelse oprettet d. udgâet d.



Type : EHL 95	Beskrivelse : Pumpe Description : Pump Beschreibung : Pumpe	Gruppe nr.: 952010 Group No : Gruppe nr. :
Oprettet : 30-11-2005 Establish : Errichtet :	Revideret : 22-08-2006 Revision : Revision :	Rev. nr. : Rev. no. Rev. nr.
		Side 2 Page Blatt

Pos.nr.	Stk.	Bestil. nr.	Benævnelse	oprettet d.	udgået d.
		160008-2-1	Pumpe komplet	Pumpe Komplett	Pump unit
1	1	160056A	Relæ	Schütz	Contactactor
2	1	150085-2	Kulsæt	Kohlenbürstesatz	Brush
3	1	160008-3	Motor	Motor	Motor
4	1	160008-5	Blændprop	Verschraubung	Plug
5	1	160008-9	Pumpe	Pumpe	Pump
6	1	160050-3	Stik	Stecker	Connector
7	1	160101	Magnetspole	Magnetspule	Magnetcoil
8	1	160008-13	O-ring	Dichtung	Seal
9	1	160008-8	Overtryksventil	Ventile	Valve
10	1	160008-4	Sugesi	Filter	Filter
11	1	160009	Dæksel	Deckel	Cover
12	1	160008-10	Oliebeholder	Öl-Tank	Oil tank
13	1	160100	Patron	Patrone	Valve

Betjeningsvejledning og reservedelsliste for SBE/SR 80 Kapacitet 1500kg.

Walsted Truck A/S

Flexible solutions

Maskin nr.:



Type :SBE/SR 80 T	Beskrivelse : Oversigt reservedelister (rustfri) Description : Beschreibung : Übersicht Ersatzteillisten (Rostfrei)	Gruppe nr.: 800000R T i Group No : Gruppe nr. :
Oprettet : 19-01-06 Establish : Errichtet :	Revideret : 20-03-2006 Revision : Revision :	Rev. nr. : Rev. no. Rev. nr.
		Side 1 Page Blatt

nr.	Benævnelse	oprettet d.	udgået d.
801400R	Motor-part	Motor-Chassis	
801425R	Motor-plade	Motor Aufhang	
800900R	Mast og gaffelslæde	Mast und Gabelträger	
801520R	Styrestang	Deichselstange	
802400R	Ståplatform	Standplattform	
802301-2	El diagram motorstyring	Stromlaufplan Motor	
802302-1	El-diagram styrestang	Stromlaufplan Deichselstange	
802303-2	El-diagram servostyring	Stromlaufplan Servo Lenkung	
802304-2	El-diagram hydraulik	Stromlaufplan Hydraulik	
902003R	Hydraulik diagram	Laufplan Hydraulik	
902010	Pumpe	Pumpe	
902022R	Ventilblok	Ventileblock	
150398	Fordeler Box	Verteiler Box	
Appendix 1	Farvekoder	Farbekoden	

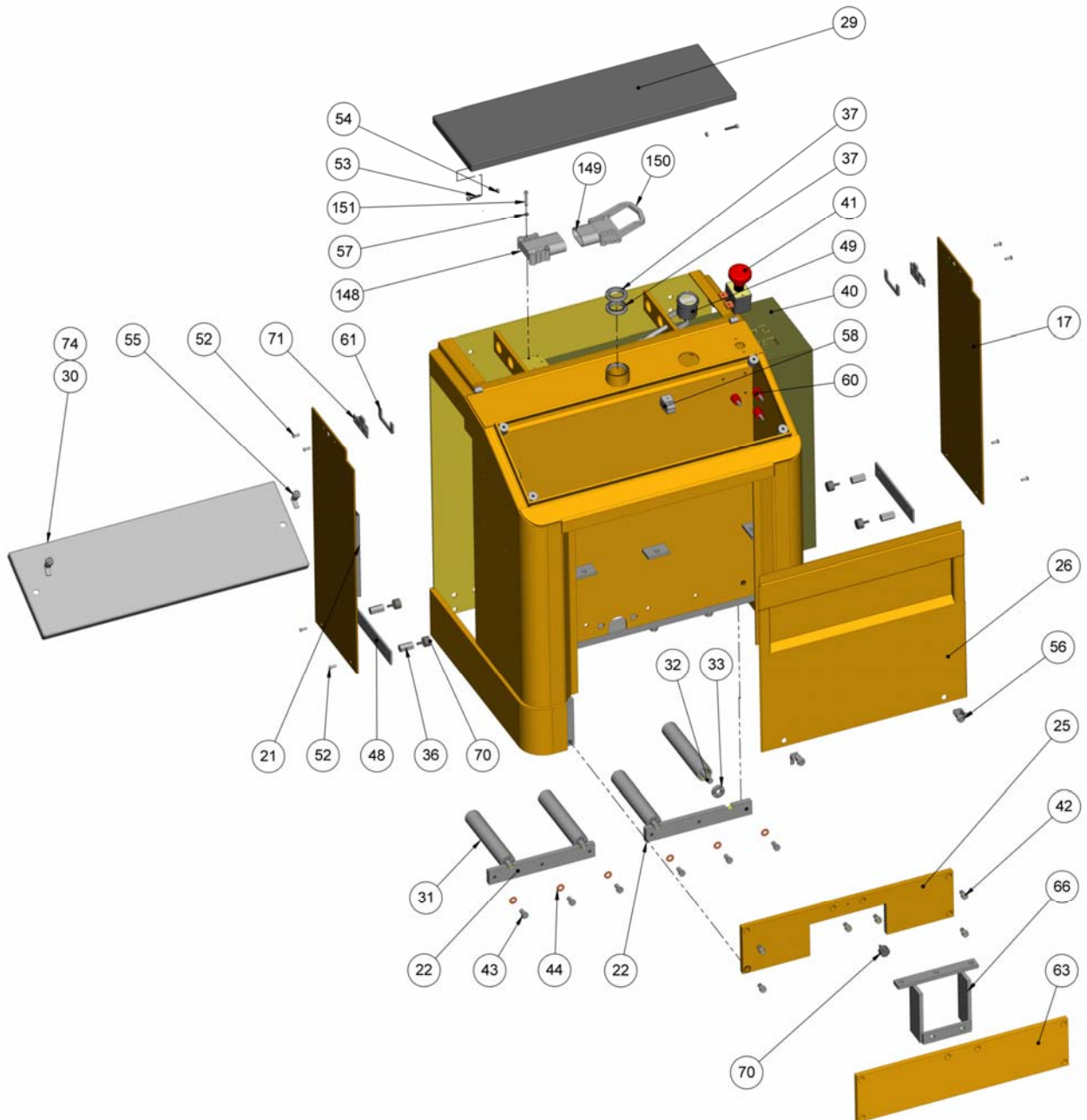
Type : SBE/SR 80 – SBE/SIR 82	Beskrivelse : Motorpart (rustefri) Description : Beschreibung : Motor-Chassis (Rostfrei)	Gruppe nr.: 801400R Group No : Gruppe nr. :
Oprettet : 20-01-06 Establish : Errichtet :	Revideret : 31-07-2006 Revision : Revision :	Rev. nr. : Rev. no. Rev. nr.
		Side 1 Page Blatt

Pos.nr. Stk. Bestil. nr. Benævnelse

oprettet d.

udgæet d.

Fra maskin nr. 067480



Type :SBE/SR 80 – SBE/SIR 82	Beskrivelse : Motorpart (rustefri) Description : Beschreibung : Motor-Chassis (Rostfrei)	Gruppe nr.: 801400R Group No : Gruppe nr. :
Oprettet : 20-01-06 Establish : Errichtet :	Revideret : 31-07-2006 Revision : Revision :	Rev. nr. : Rev. no. Rev. nr.
		Side 2 Page Blatt

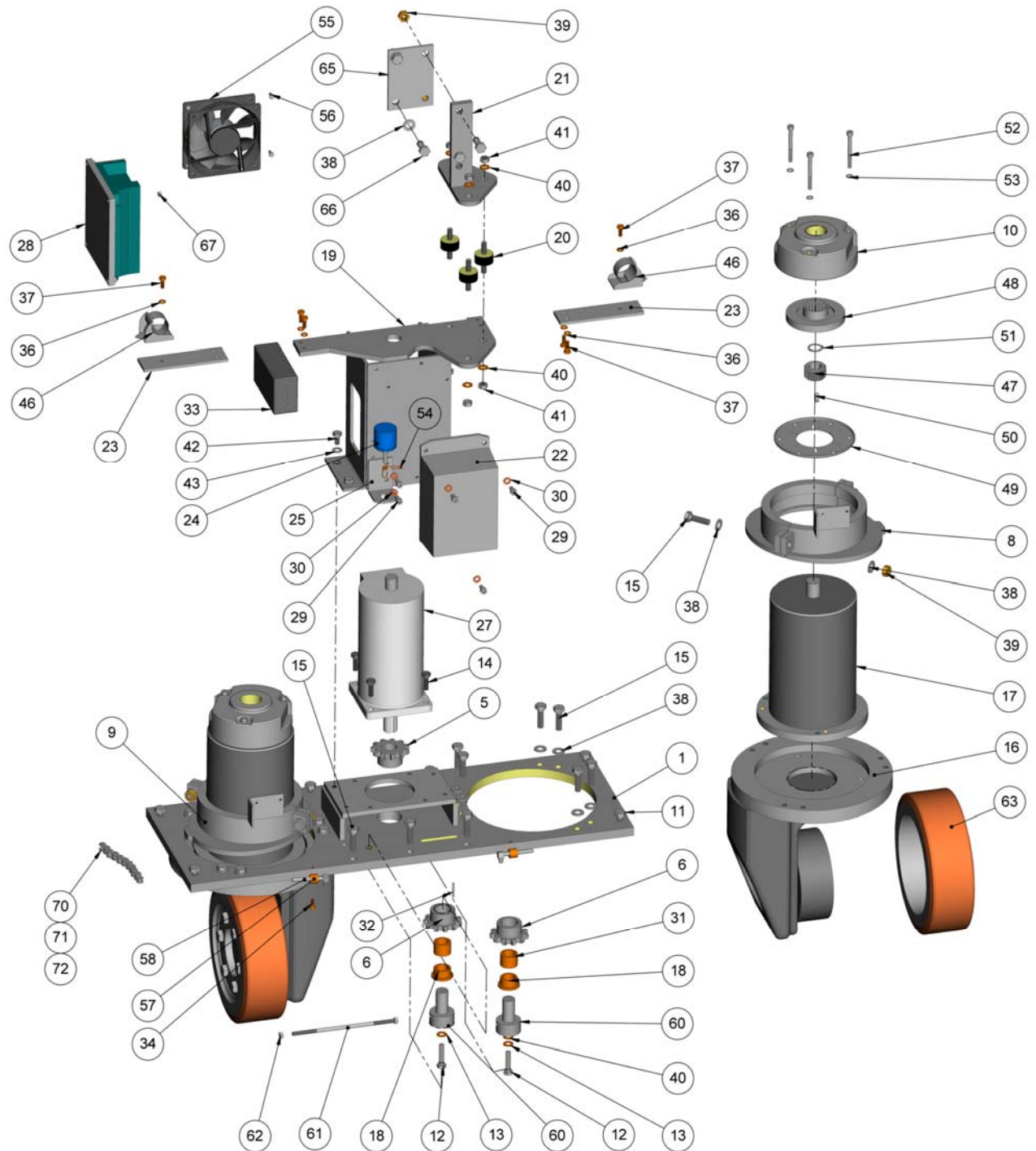
Pos.nr. Stk. Bestil. nr. Benævnelse oprettet d. udgæt d.

	1	801401R	Motor chassis	Chassis
17	1	801401-13R	Batterilåge, højre	Batteriedeckel, Recht
21	1	801401-19R	Batterilåge, venstre	Batteriedeckel, Links
22	2	801405R	Batteriskinne bagerst	Batterieschiene
25	1	801411R	Bagstykke (med platform)	Hinterstück (mit Plattform)
26	1	801420R	Frontplade	Frontplatte
29	1	801402R	Batterilåg	Batteriedeckel
30	1	801415R	Service låg	Servicedeckel
31	4	801404-01R	Rør for batterirulle	Batterierolle
32	4	801404-02	Aksel for batterirulle	Achse für Batterierolle
33	8	100088R	Leje	Lager
36	4	801414	Mellemstykke	Mittelstück
37	2	100099R	Leje	Lager
40	1	SBE/S 345	Batteri	Batterie
41	1	150275	Nødstop	Notausschalter
42	6	110177R	Bolt	Bolz
43	6	110043R	Bolt	Bolz
44	6	112026R	Skive	Scheibe
48	2	801413R	Batteristop	Batteriestop
49	1	150375	Accumeter	Batterieindikator/Stundenzähler
52	8	110212R	Skrue	Schraube
53	4	110128R	Bolt	Bolz
54	2	111004R	Møtrik	Mutter
55	2	190148	Lås	Schloss
55	1	190149	Nøgle	Schlüssel
56	2	190147	Lås	Schloss
56	1	190149	Nøgle	Schlüssel
57	2	112002R	Skive	Scheibe
58	2	150299K	Sikringsholder kompl.	Sicherungshalter komplet
60	3	150134A	Isolationsbolt	Isolatorbolz
61	2	901416	Låsesikring	Schlossbeschlag
63	1	801412R	Bagstykke (uden platform)	Hinterstück (ohne Plattform)
66	1	802408R	Motorpl. afstivning (uplatform)	Motorplatte Abstütz. (o. Plattform)
70	5	190130R	Dæmper	Dämpfer
71	2	190150R	Lås	Schloss
71	1	190151R	Nøgle	Schlüssel
74	1	901408-1	Gummi liste	Gummi liste
148	1	150395	Ladestik, han	Ladestecker
149	1	150394	Ladestik	Ladestecker
150	1	150394-1	Håndtag for ladestik	Griff für Ladestecker
151	2	110157R	Skrue	Schraube

Type :SBE/SR 80 SBE/SIR 82	Beskrivelse : Motorplade Description : Beschreibung : Motor Aufhang (Rostfrei)	Gruppe nr.: 801425R Group No : Gruppe nr. :
Oprettet : 20-01-06 Establish : Errichtet :	Revideret :06-07-2006 Revision : Revision :	Rev. nr. : Rev. no. Rev. nr.
		Side 1 Page Blatt

Pos.nr. Stk. Bestil. nr. Benævnelse oprettet d. udgæt d.

Fra maskin nr. 067464



Type :SBE/SR 80 SBE/SIR 82	Beskrivelse : Motorplade Description : Beschreibung : Motor Aufhang (Rostfrei)	Gruppe nr.: 801425R Group No : Gruppe nr. :
Oprettet : 20-01-06 Establish : Errichtet :	Revideret :06-07-2006 Revision : Revision :	Rev. nr. : Rev. no. Rev. nr.
		Side 2 Page Blatt

Pos.nr. Stk. Bestil. nr. Benævnelse oprettet d. udgået d.

1	1	801403R	Motorplade		Motorplatte
5	1	801403-08	Tandhjul for servo		Zahnrad für Servo-Lenkung
6	2	801403-09	Tandhjul f. kædestrammer		Zahnrad für Kettenbespannung
8	1	801422	Kurveskive komplet, H		Kurvenscheibe, Recht
9	1	801423	Kurveskive komplet, V		Kurvenscheibe, Links
10	2	150141	Magnetbremse		Magnetbremse
11	6	110018R	Sætskrue		Schraube
12	2	110207R	Sætskrue		Schraube
13	2	112009R	Fjederskive		Scheibe
14	4	110060R	Sætskrue		Schraube
15	19	110042R	Sætskrue		Schraube
16	2	195004-1	Gearkasse		Getriebe
17	2	170010	Motor		Motor
	1	150397	Kul-sæt		Kohlenbürstensatz
	2	195004	Drivenhed komplet		Getriebe Komplet
18	2	100053	Bøsning		Buchse
19	1	901411R	Pumpebeslag		Pumpenbeschlag
20	3	190142-2	Dæmper		Dämpfer
21	1	901412R	Pumpebeslag		Pumpenbeschlag
22	1	150362	Motorstyring		Motorsteuerung
23	2	801421R	Holder		Halter
24	1	150368-2	Potentiometer		Potentiometer
25	1	901414R	Konsol for potentiometer		Konsole für Potentiometer
27	1	150368	Servomotor		Motor für Servo Lenkung
28	1	150368-1	Styring for servomotor		Steuerung für Servo Lenkung
29	9	110094R	Bolt		Bolz
30	7	112002R	Skive		Scheibe
31	2	100051	Bøsning		Buchse
32	1	801403-11	Tap		Zapfen
33	1	150197	Fordelerbox		Verteilerbox
34	2	110125R	Bolt		Bolz
36	6	112013R	Fjederskive		Scheibe
37	6	110040R	Bolt		Bolz
38	22	112012R	Fjederskive		Scheibe
39	4	112026R	Skive		Scheibe
40	7	112005R	Skive		Scheibe
41	6	111001R	Møtrik		Mutter
42	4	110026R	Bolt		Bolz
43	4	112009R	Fjederskive		Scheibe
45	2	110054R	Bolt		Bolz
46	2	190146	Rørholder		Rohrhalter
47	2	150142	Nav for bremse		Nabe für Bremse
48	2	150143	Bremseskive		Bremsenscheibe
49	2	150143A	Friktionsskive		Frictionsscheibe
50	2	118006	Pasfeder		Keil
51	2	113000R	Låserin		Seegerring

Type :SBE/SR 80
SBE/SIR 82

Beskrivelse : **Motorplade**
Description :
Beschreibung : **Motor Aufhang (Rostfrei)**

Gruppe nr.: 801425R
Group No :
Gruppe nr. :

Oprettet : 20-01-06
Establish :
Errichtet :

Revideret :06-07-2006
Revision :
Revision :

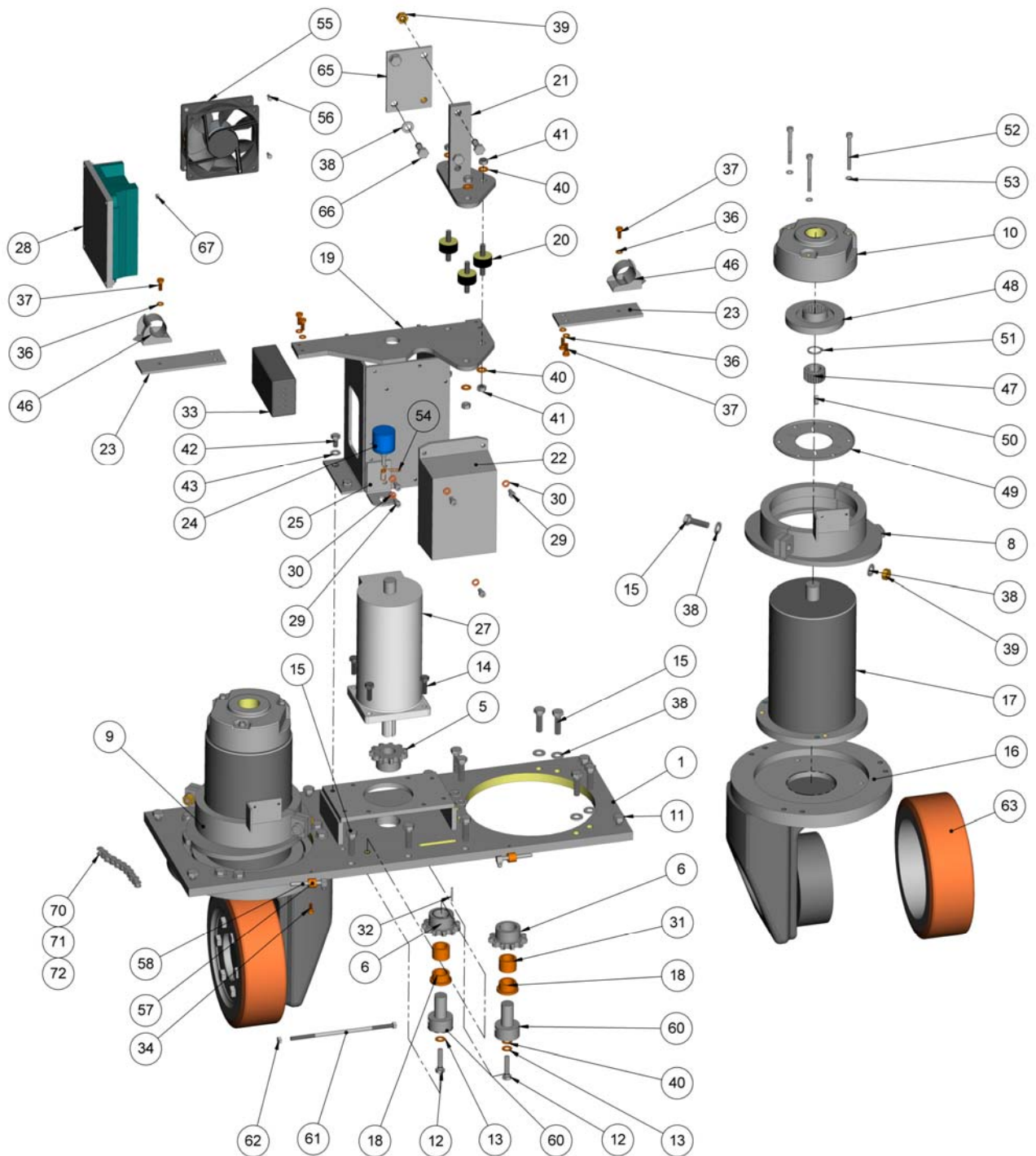
Rev. nr. :
Rev. no.
Rev. nr.

Side 3
Page
Blatt

Pos.nr. Stk. Bestil. nr. Benævelse

oprettet d.

udgæet d.



Type :SBE/SR 80 SBE/SIR 82	Beskrivelse : Motorplade Description : Beschreibung : Motor Aufhang (Rostfrei)	Gruppe nr.: 801425R Group No : Gruppe nr. :
Oprettet : 20-01-06 Establish : Errichtet :	Revideret :06-07-2006 Revision : Revision :	Rev. nr. : Rev. no. Rev. nr.
		Side 4 Page Blatt

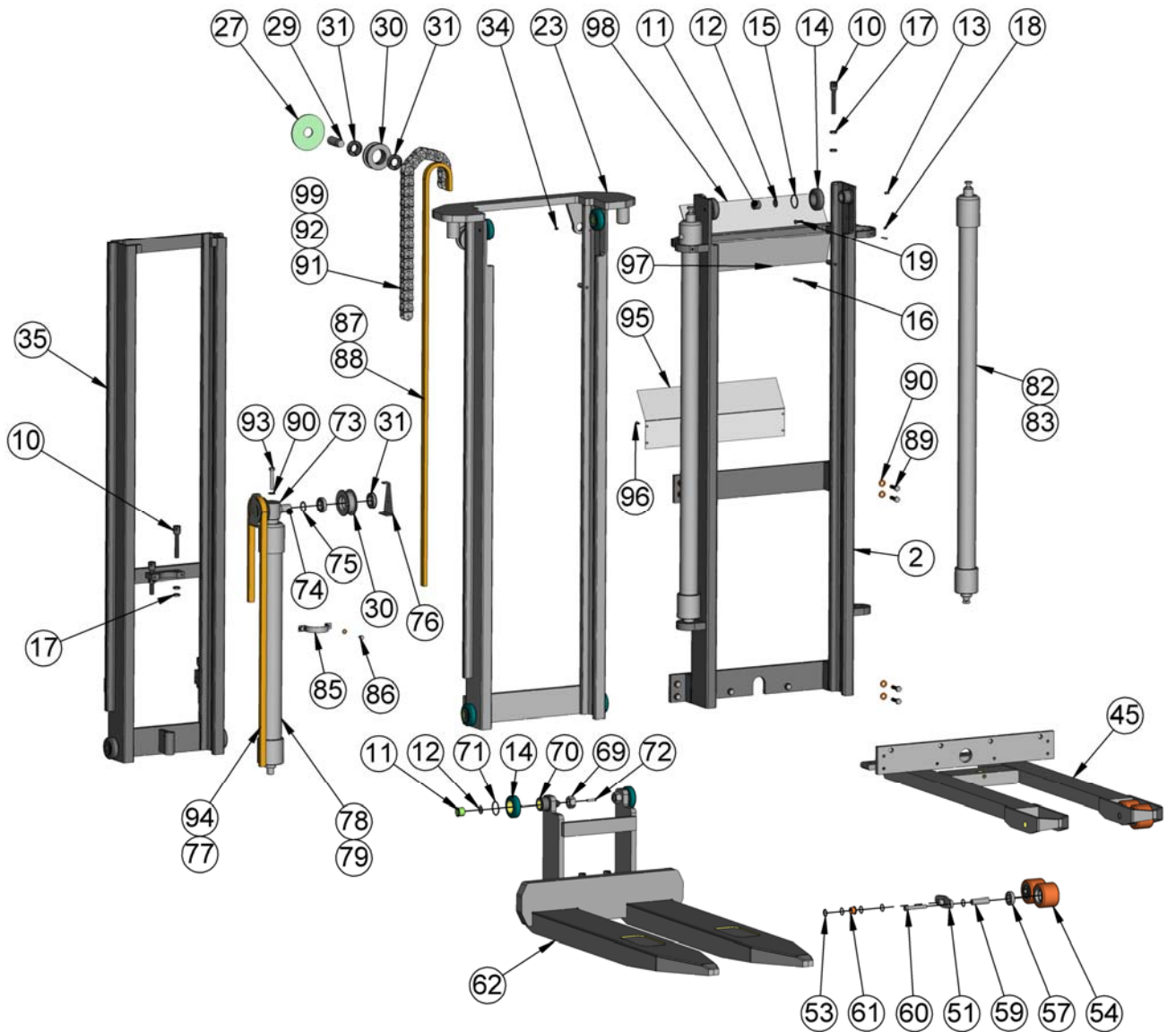
Pos.nr. Stk. Bestil. nr. Benævnelse oprettet d. udgået d.

52	6	110123R	Bolt		Bolz
53	6	112013-1R	Fjederskive		Scheibe
54	1	120030	Fjeder		Feder
55	1	150354	Blæser		Bläser
56	2	110216R	Sætskrue		Schraube
57	2	150106	Bøjle		Bügel
58	1	190153	Smøresæt		Schmiersystem
60	2	801424R	Kædestyr		Achse
61	1	801426	Gevindstang		
62	2	111027R	Møtrik		Mutter
63	2	180008	Drivhjul, vulkollan		Antriebsrad, Vulkollan
63	2	180008C	Drivhjul, kisel		Antriebsrad, Besandete
65	1	901410	Plade for EHL pumpe		Platte für EHL Pumpe
66	4	110018R	Bolt		Bolz
67	4	111020R	Møtrik		Mutter
70	1	801403-10	Kæde f.servostyring, komplet		Kette für Servo Lenkung Komplet
71	4	140019	Kædeled, lige		Kettenglied
72	1	140024	Kædeled, forkrøbbet		Kettenglied, verkrüppelt

Type :SBE/SR 80 T	Beskrivelse : Mastpart triplex (rustfri) Description : Beschreibung : Mast Triplex (Rostfrei)	Gruppe nr.: 800900R Group No : Gruppe nr. :
Oprettet : 19-12-2005 Establish : Errichtet :	Revideret 21-04-2006 Revision : Revision :	Rev. nr. : Rev. no. Rev. nr.
		Side 1 Page Blatt

Pos.nr. Stk. Bestil. nr. Benævnelse oprettet d. udgâet d.

Fra maskin nr. 067501



Type :SBE/SR 80 T	Beskrivelse : Mastpart triplex (rustfri) Description : Beschreibung : Mast Triplex (Rostfrei)	Gruppe nr.: 800900R Group No : Gruppe nr. :
Oprettet : 19-12-2005	Revideret 21-04-2006	Rev. nr. :
Establish :	Revision :	Rev. no.
Errichtet :	Revision :	Rev. nr.
		Side 2 Page Blatt

Pos.nr. Stk. Bestil. nr. Benævnelse oprettet d. udgået d.

2	1	800901R	Ydermast		Mast
10	8	801217R	Kædebolt		Kettenbolz
11	12	801207	Maststyr		Führung
12	12	801206R	Skive		Scheibe
13	8	110177R	Skruer		Schraube
14	8	100101R	Leje		Lager
15	8	113001R	Låsering		Seegerring
16	4	801219	Maststyr		Führung
17	18	111034R	Møtrik		Mutter
18	4	110198R	Pinolskrue		Schraube
19	2	110060R	Skruer		Schraube
23	1	900902R	Midtermast		Mittermast
27	1	900905	Skive		Scheibe
29	2	900907	Aksel		Achse
30	4	801213R	Kæderulle		Kettenrolle
31	8	100005R	Leje		Lager
34	2	110205R	Pinolskrue		Schraube
35	1	900911R	Indermast		Innenmast
45	1	801250R	Støtteben		Stützbeine
51	4	951317R	Boggiebeslag		Tandemträger
53	16	112037R	Skive		Scheibe
54	4	180003AR	Hjul- bogie		Rolle
57	8	100068R	Leje		Lager
59	4	951319R	Afstandsrør		Achse
60	4	110218R	Skruer		Schraube
61	4	100092	Bøsning		Buchse
62	1	900951R	Gaffelslæde		Gabel Träger
69	4	111033R	Møtrik		Mutter
70	4	801205R	Lejetap		Lager Zapf
71	4	113001R	Låsering		Seegerring
72	4	110165R	Pinolskrue		Schraube
73	1	801208R	Holder for kæderulleaksler		Halter für Kettenrolle-achse
74	1	801209R	Aksel		Achse
75	2	801211R	Skive		Scheibe
76	2	801212R	Fingerbeskyttelse		Abdeckung
77	4	140034R	Split		Vorstecker
78	1	160XXXR	Cylinder		Zylinder
79	1	131043R	Pakningssæt		Reparatursatz

Type :SBE/SR 80 T	Beskrivelse : Mastpart triplex (rustfri) Description : Beschreibung : Mast Triplex (Rostfrei)	Gruppe nr.: 800900R Group No : Gruppe nr. :
Oprettet : 19-12-2005 Establish : Errichtet :	Revideret 21-04-2006 Revision : Revision :	Rev. nr. : Rev. no. Rev. nr.
		Side 3 Page Blatt

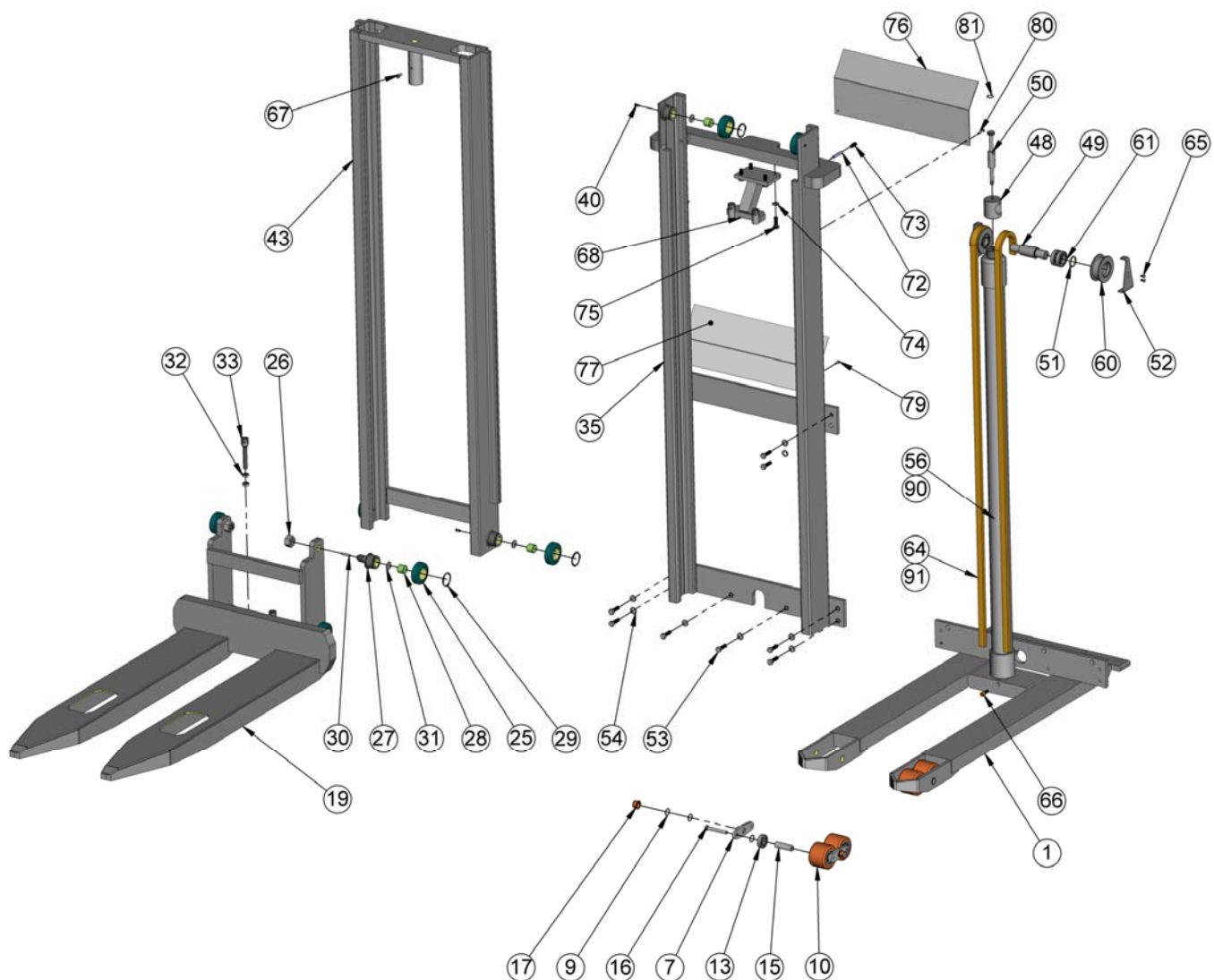
Pos.nr. Stk. Bestil. nr. Benævnelse oprettet d. udgået d.

82	2	160XXXR	Cylinder		Zylinder
83	2	131044R	Pakningssæt		Reparatursatz
85	1	900909	Bøjle		Bügel
86	2	110025R	Skruer		Schraube
87	2	140XXXR	Kæde		Kette
88	4	140034R	Split		Vorstecker
89	10	110189R	Skruer		Schraube
90	11	112025R	Skive		Scheibe
91	1	170103	Ende for føringskæde		Stop für Führungskette
92	1	170XXX	Føringskæde		Führungskette
93	1	110208R	Skruer		Schraube
94	2	140XXXR	Kæde		Kette
95	1	901207	Fingerbeskyttelse		Schutzschirm
96	4	110212R	Bolt		Bolz
97	1	900916	Fingerbeskyttelse		Schutzschirm
98	1	900915	Fingerbeskyttelse		Schutzschirm
99	1	170102	Ende for føringskæde		Stop für Führungskette

Type :SBE/SR 80	Beskrivelse : Mastpart-slæde (Rustfri) Description : Beschreibung : Mast und Gabelträger (Rostfrei)	Gruppe nr.: 801200R Group No : Gruppe nr. :
Oprettet : 10-08-2004 Establish : Errichtet :	Revideret : 05-09-2006 Revision : Revision :	Rev. nr. : Rev. no. Rev. nr.
		Side 1 Page Blatt

Pos.nr. Stk. Bestil. nr. Benævneelse oprettet d. udgæet d.

Fra maskin nr. 067501



Type :SBE/SR 80	Beskrivelse : Mastpart-slæde (Rustfri) Description : Beschreibung : Mast und Gabelträger (Rostfrei)	Gruppe nr.: 801200R Group No : Gruppe nr. :
Oprettet : 10-08-2004 Establish : Errichtet :	Revideret : 05-09-2006 Revision : Revision :	Rev. nr. : Rev. no. Rev. nr.
		Side 2 Page Blatt

Pos.nr. Stk. Bestil. nr. Benævnelse oprettet d. udgæet d.

1	2	801250R	Støtteben		Stützbeine
7	4	951317R	Boggiebeslag		Tandemträger
9	16	112037R	Skive		Scheibe
10	4	180003AR	Hjul-bogie		Tandem-räder
13	8	100068R	Leje		Lager
15	4	951319R	Afstandsrør		Achse
16	4	110218R	Bolt		Bolz
17	4	100092	Bøsning		Buchse
19	2	801251R	Gaffelslæde		Gabelträger
25	8	100101R	Leje		Lager
26	4	111033R	Møtrik		Mutter
27	4	801205R	Lejetap		Lagerzapf
28	8	801207	Maststyr		Führung
29	6	113001R	Låsering		Seegerring
30	4	110165R	Pinolskrue		Schraube
31	8	801206R	Skive		Scheibe
32	6	111034R	Møtrik		Mutter
33	2	801217R	Kædebolt		Kettenbolz
35	1	801202R	Ydermast		Aussenmast
40	4	110177R	Skrue		Schraube
43	1	801203R	Indermast		Innenmast
48	1	801208R	Holder for kæderulleaksel		Halter für Kettenrolle-achse
49	1	801209R	Kæderulleaksel		Kettenrolle-achse
50	1	801210R	Cylinderstyr		Zylinderkonsole
51	2	801211R	Skive		Scheibe
52	2	801212R	Fingerbeskyttelse		Fingerschutz
53	10	110189R	Bolt		Bolz
54	10	112025R	Skive		Scheibe
56	1	160XXXR	Cylinder		Zylinder
60	2	801213R	Kæderulle		Kettenrolle
61	4	100005R	Leje		Lager
64	2	140XXXR	Kæde		Kette
65	4	110054R	Bolt		Bolz
66	1	110067R	Bolt		Bolz
67	1	110022R	Bolt		Bolz
68	1	801202-05R	Kædeboltebeslag		Kettenbolzbeschlag
72	2	801219	Maststyr		Führung

Type :SBE/SR 80	Beskrivelse : Mastpart-slæde (Rustfri) Description : Beschreibung : Mast und Gabelträger (Rostfrei)	Gruppe nr.: 801200R Group No : Gruppe nr. :
Oprettet : 10-08-2004 Establish : Errichtet :	Revideret : 05-09-2006 Revision : Revision :	Rev. nr. : Rev. no. Rev. nr.
		Side 3 Page Blatt

Pos.nr. Stk. Bestil. nr. Benævnelse oprettet d. udgæt d.

73	2	110150R	Bolt		Bolz
74	4	112011R	Skive		Scheibe
75	4	110135R	Bolt		Bolz
76	1	901205	Fingerbeskyttelse		Schutzschirm
77	1	901207	Fingerbeskyttelse		Schutzschirm
79	4	110212R	Bolt		Bolz
80	2	110196R	Bolt		Bolz
81	1	130007	O-ring		Dichtung
90	1	131043R	Pakningssæt		Dichtsatz
91	4	140034R	Split		Schlitz